**Beschreibung:**

- Blockbauweise mit eingeschraubten Anschlüssen
- voller Durchgang, ab 1 1/4" red. Durchgang
- Innen-Gewinde nach ISO 228
- Baulänge nach DIN 3202
- ausblasgesicherte, von außen montierte Welle
- Guss-Handhebel
- beliebige Einbaulage
- DVGW-Abnahme für Gas - 1/8"-1" bis PN16

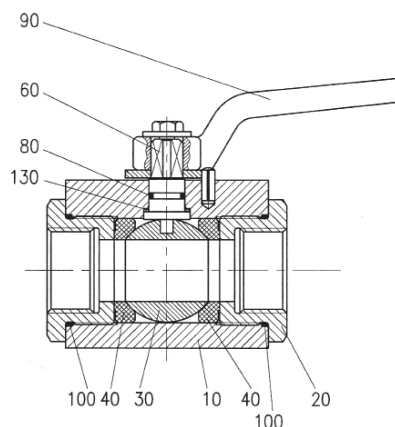
Einsatzbereich:

- genormte Baulänge ermöglicht einfachen Austausch in bestehenden Anlagen
- Betriebsdruck PN63 - PN100
- Temperaturbereich:
Stahlausführung: -10°C bis +90°C
Edelstahlausführung: -20°C bis +160°C

Erläuterungen:

Optional ist ein **Anbausatz zum Antriebsaufbau (pneumatisch oder elektrisch)** erhältlich. Bitte bei Bestellung mit angeben.

Gewinde nach ISO 228: Die Norm beschreibt die Gewindeverbindung eines parallelen Außengewindes mit einem parallelen Innengewinde und wird mit „G“ bezeichnet.



Pos.	Bauteil	Standard-Ausführung		Hochdruck-Ausführung		
		Stahl	Edelstahl	Stahl	Edelstahl	
10	Gehäuse	1.0715	J 1.4571 (O)	O 1.0715 (J)	J 1.4571 (O)	O
20	Anschlussstück	1.0715	1.4571 (O)	1.0715 (J)	1.4571 (O)	
30	Kugel	Messing verchr.	F 1.4404 (O)	O 1.0715 (J)	J 1.4404 (O)	O
40	Sitzdichtung	PTFE	T PTFE	T POM*	N POM*	N
				Z PEEK*	Z PEEK*	Z
60	Spindel	Messing verchr.	1.4404	1.0715	1.4404	
80	O-Ring	NBR	B FKM	V NBR	B FKM	V
90	Handhebel	Z410	Z410	Z410	Z410	
100	O-Ring	NBR	FKM	NBR	FKM	
130	Gleitring	NBR	PTFE	NBR	FKM	

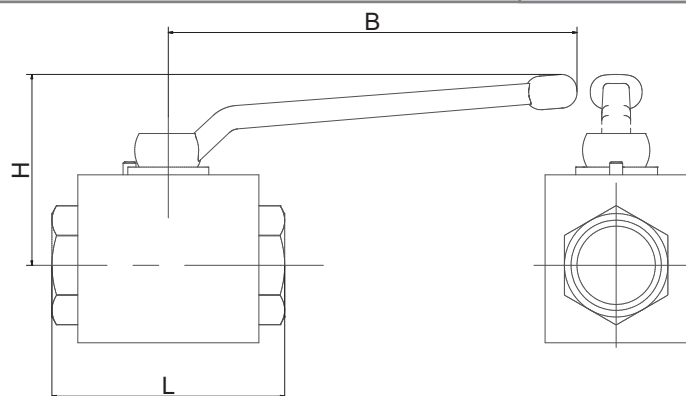
Abweichende Mediumtemperatur beachten:

- max. 90°C mit Sitzdichtung POM (N),
- max. 150°C mit Sitzdichtung PEEK (Z) und O-Ringen / Gleitringen aus FKM (V).

Hinweise zum Bestellcode finden Sie am Ende des Datenblatts. Eine Übersicht über den kompletten Materialschlüssel einer Produktgruppe finden Sie im Katalog zu Beginn des jeweiligen Kapitels.

Optionen:

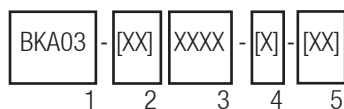
- ZG: Zeugnis
- OF: öl- und fettfrei
- ISO: Anbausatz Aufbaufansch
- NPT: Gewinde nach ANSI
- HD: Hochdruckausführung



Matchcode	Größe	Nenndruck		Nennweite [mm]	L [mm]	H [mm]	B [mm]	Kv-Wert** [m³/h]	Gewicht [kg]
		Standard	HD-Ausf.						
BKA03-01-xxxx	1/8	0-100	0-500	4	50	76	112	2,6	0,3
BKA03-02-xxxx	1/4	0-100	0-500	6	60	76	112	5,9	0,3
BKA03-03-xxxx	3/8	0-100	0-500	10	60	76	112	16,3	0,5
BKA03-04-xxxx	1/2	0-100	0-500	15	75	68	130	36,7	1
BKA03-05-xxxx	3/4	0-63	0-315	20	80	70	130	65,3	1,2
BKA03-06-xxxx	1	0-63	0-315	25	90	83	160	102	2,1
BKA03-07-xxxx	1 1/4	0-63	0-315	24*	136*	83	160	102	2,3
BKA03-08-xxxx	1 1/2	0-63	0-315	24*	138*	83	160	102	2,5

* abweichend von der DIN-Baulänge und reduzierte Nennweite!

**KV-Wert: Der Nenndurchfluss KV's nach VDI/VDE 2173 gibt die Wassermenge in Kubikmeter pro Stunde an, bei 100% geöffneter Armatur, $\Delta p=1$ bar und bei einer Wassertemperatur von 5 bis 30°C.



Bestellhinweise:

1: Basistype: BKA03

3: Anschlussgröße: 52-64 (siehe Tabelle)

4: Werkstoffe:

- 1. Stelle: Gehäusewerkstoff
J = Stahl
O = Edelstahl
- 2. Stelle: Spindeldichtung
B = NBR
V = FKM

- 3. Stelle: Kugelwerkstoff
F = Messing verchromt
J = Stahl
O = Edelstahl
- 4. Stelle: Sitzdichtung
T = PTFE
N = POM
Z = PEEK

5: Optionen (siehe „weitere Optionen“)

Anforderungen an Ihre Einsatzbedingungen, die nicht im Datenblatt aufgeführt sind, bitte anfragen!

Die Betriebs- und Wartungsanleitung, insbesondere die darin aufgeführten Sicherheitshinweise, sind vor Installation unbedingt zu beachten!