

**Beschreibung:**

- Kraftvoll bei kompakter Bauweise
- Doppel-Schneckengetriebe zur genauen Positionierung und garantierter Selbsthemmung
- Hochwertiges Gehäuse
- Flanschgröße nach ISO 5211 (F05 bis F14)
- Wahlweise Aufbau für Vierkant oder Zweiflach
- Drehmomentschalter ab CH160: für beide Richtungen (Öffnen/Schließen / SPDT 250VAC Belastung)
- justierbare Endlagen befestigt auf der Ausgangswelle (SPDT 250VAC)
- Schaltraumheizung (Antikondensation), selbstregulierend 3 Watt bei CH080, ab CH100 7-10 Watt
- Handnotbetätigung über Handrad (ab CH100)
- Lackierung: Zwei-Komponenten-Epoxid-Lackierung
- Elektrischer Anschluss: Klemmleiste, Kabelzufuhr bei CH080: M20x1,5
Kabelzufuhr ab CH100 E1 & E2: M25x1,5

Einsatzbereich:

- für den industriellen Einsatz zur Steuerung und Regelung von Industriearmaturen
- als 90° und 180°-Antrieb erhältlich optional auch mit Regelkarte
- lieferbar von 24VDC bis 400VAC 3 Phasen
- Umgebungstemperatur -20°C bis +70°C
- Schutzart IP67 (CH080 IP66)
- Drehmoment von 80Nm bis 1100Nm
- Einschaltdauer:
Auf / Zu: S2 20% -50% max. 30 min.
Regulierend: S4 30% - 50% 300-1200 Starts/Std.

Erläuterungen:

Die Handnotbetätigung CH080 wird über einen Schraubenschlüssel am Getriebe betätigt, ab CH100 über ein Handrad.

Der Schwenkwinkel beträgt für 90° +/-5%.

Hinweise zum Bestellcode finden Sie am Ende des Datenblatts. Eine Übersicht über den kompletten Materialschlüssel einer Produktgruppe finden Sie im Katalog zu Beginn des jeweiligen Kapitels.

Optionen:

- andere Schwenkwinkel 120°; 180° und 270°
- Schutzart IP68
- Lackierung: P1 oder P2 Korrosions-Schutz

ab CH100:

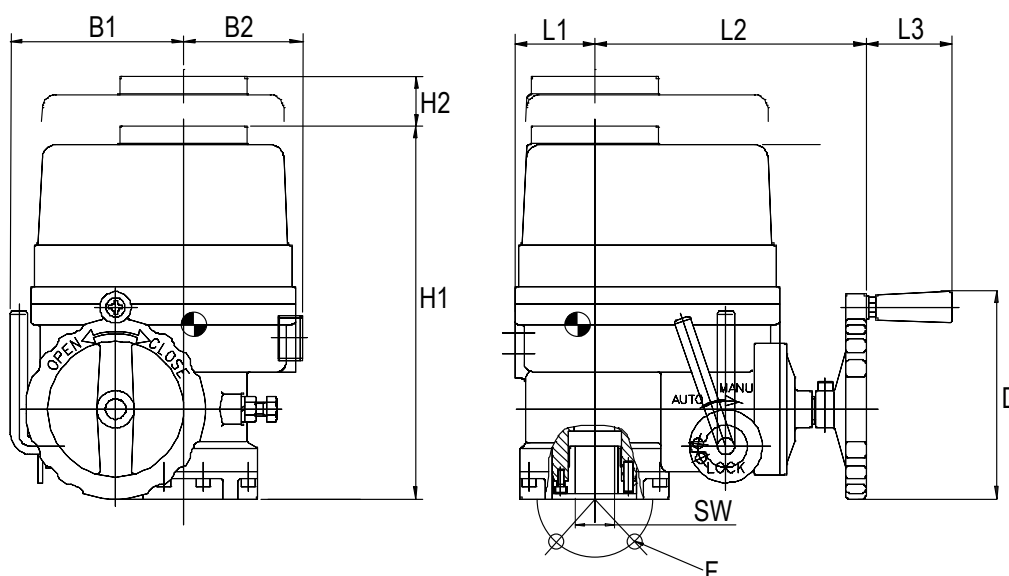
- Positioner Ausgangssignal (TPS) 4-20mA; 0-20mA
- Positioner Steuersignal und Stellungsrückmeldung (RPC) 4-20mA
- Potentiometerausgang 10K Ohm

Anschluss-Spannungen Typ:

- 0: 230V AC
- 1: 24V DC
- 8: 400V AC

Ansteuerungsmodule:

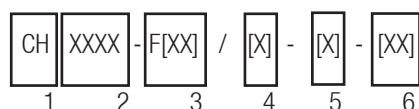
- PROFIBUS-DP
- INTERBUS-S
- MODBUS-RTU
- CAN-BUS
- Device Net



Matchcode	max. Drehmoment [Nm]**	Anschluss [mm]**				Bemaßung [mm]						Handrad		Leistungsdaten			Gewicht [kg]	
		F	max. SW	max. SW VK	max. SW ZW	H1	H2	L1	L2	L3	B1	B2	Anz. Dreh.	D [mm]	AC/DC Typ	Stromaufnahme [A]		Stellzeit [sek.]
CH080-F05+07/x-x	80	F05+07	14	17	11	118	40	52	69	-	69	52	7*	6	0,1,8	0,52A - 1,5A	16/14	3,5
CH100-F07/19-x	100	F07	23	19	19	220	100	47	160	51	102	70	10	120	0,1,8	0,25A - 0,55A	21	7
CH160-F07+F10/22-x	160	F07+10	27	22	22	259	115	76	197	65	145	84	12	150	0,1,8	0,3A - 0,9A	26	15
CH240-F07+F10/22-x	240	F07+10	27	22	22	259	115	76	197	65	145	84	12	150	0,1,8	0,32A - 0,92A	26	15
CH350-F10+F12/27-x	350	F10+12	42	27	27	259	115	76	197	65	145	84	14	180	0,1,8	0,32A - 0,95A	31	20
CH500-F10+F12/27-x	500	F10+12	42	27	27	288	145	78	214	65	160	84	14	180	0,1,8	0,5A - 1,6A	31	20
CH800-F12+F14/36-x	800	F12+14	52	36	36	313	170	88	227	65	179	105	17	220	0,8	0,82A - 2,2A	38	25
CH1100-F12+F14/36-x	1100	F12+14	52	36	36	313	170	88	227	65	179	105	17	220	0,8	0,84A - 2,3A	39	25

* Betätigung über Schraubenschlüssel am Getriebe

** VK = Vierkant, ZW = Zweiflach



Bestellhinweise:

1: Basistype: CH

2: Antriebsmodell (080 bis 1100)

3: Anschluss ISO (F05 bis F14)

4: Schlüsselweite (11 bis 36mm)

5: Spannung (siehe Typ)

6: Optionen (siehe „Optionen“)

Anforderungen an Ihre Einsatzbedingungen, die nicht im Datenblatt aufgeführt sind, bitte anfragen!

Die Betriebs- und Wartungsanleitung, insbesondere die darin aufgeführten Sicherheitshinweise, sind vor Installation unbedingt zu beachten!