

**Beschreibung:**

- 2-Wege Edelstahl-Kugelhahn
- 3-teilige Körperkonstruktion
- voller Durchgang
- Innen-Gewinde nach EN10226
- DKA04: Edelstahl-Handhebel
DKA05: automatisierbar mit Kopfflansch nach EN ISO 5211
- Baulänge nach DIN3202
- ausblasgesicherte, von innen montierte Welle
- beliebige Einbaulage

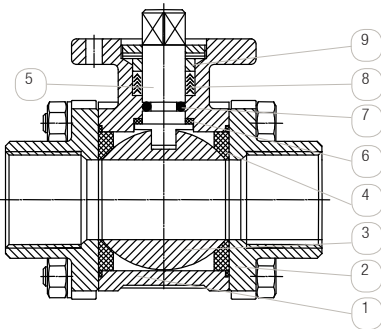
Einsatzbereich:

- genormte Baulänge ermöglicht einfachen Austausch in bestehenden Anlagen
- Demontage des Mittelstücks ohne Ausbau der Armatur aus der Rohrleitung möglich
- Kopfflansch für direkten Antriebsaufbau (DKA05)
- Betriebsdruck PN63
(s. Druck-Temperatur-Diagramm)
- Temperaturbereich: -10°C bis +200°C
(s. Druck-Temperatur-Diagramm)

Erläuterungen:**Kugelhahn für handbetätigte (DKA04) und automatisierte (DKA05) Anwendungen.**

Ausblasseicherung: Größerer Schutz vor ungewolltem Herausrutschen der Spindel und des entsprechenden Dichtungssystems. Keine versehentliche Beschädigung von außen.

Gewinde nach EN10226: Die Norm beschreibt die Gewindeverbindung eines konischen Außengewindes (R) mit einem parallelen Innengewinde (Rp).



Pos.	Bauteil	Standard Material	Optionales Material	
1	Gehäuse	1.4408	0	-
2	Anschlussstück	1.4408	-	-
3	Kugel	1.4401	-	-
4	Sitzdichtung	PTFE	T	PP
5	Spindel	1.4401	0	-
6	Druckring	PTFE	-	-
7	O-Ring	FKM	-	-
8	Spindelpackung	PTFE	T	PP
9	Stopfbuchse	1.4301	-	-
10	Griff (nur DKA04, nicht dargestellt)	1.4301 mit Kunststoffüberzug	-	-
11	Mutter (nur DKA04, nicht dargestellt)	1.4301	-	-

Hinweise zum Bestellcode finden Sie am Ende des Datenblatts. Eine Übersicht über den kompletten Materialschlüssel einer Produktgruppe finden Sie im Katalog zu Beginn des jeweiligen Kapitels.

***Abweichende Mediumtemperatur** für optionale Dichtungen:

- PP von -10°C bis max. +60°C

Optionen:

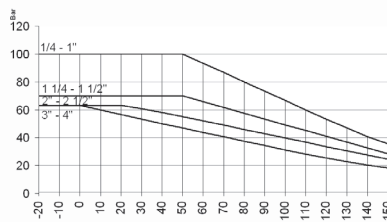
- SV: Spindelverlängerung
- ZG: Zeugnis
- OF: öl- und fettfrei
- SF: silikonfrei
- ASL: verlängerte Anschweißenden
- LD: Verschließvorrichtung (Lock Device)
- AS: Anschweißenden

Nur für pneumatisch automatisierte Armaturen:

- SD: Schalldämpfer
- AD: Abluftdrossel
- PV: Pilotventil
Detaillierte Informationen finden Sie unter Typ GMV3197, GMV3163 (3/2-Wege) und unter MVA01 (5/2-Wege). Weitere Typen auf Anfrage.
- PS: Positionsrückmelder
Detaillierte Informationen finden Sie unter Typ MCM2 (mechanisch), MCN2 (induktiv, mit ATEX 94/9/EC) und MCS2 (induktiv). Weitere Typen auf Anfrage.

Nur für elektrisch automatisierte Armaturen:

- AP: Akku-Sicherheitspack
- PT: Potentiometer
- PO: Positioniersystem

Druck-Temperatur-Diagramm

Das Druck-Temperatur-Diagramm gilt für den Kugelhahn dieser Baureihe. Bei angetriebenen Kugelhähnen gilt das DTD nur für den Kugelhahn der jeweiligen Baureihe. Der Druckbereich der angetriebenen Einheit ist durch die Antriebsauslegung auf den angegebenen Betriebsdruck begrenzt, solange dieser niedriger ist als der zulässige Druckbereich des Kugelhahns. Bei starken Temperaturschwankungen müssen ggf. geeignete Maßnahmen (z.B. Entlastungsbohrung) getroffen werden, um den angegebenen Werten zu entsprechen. Weisen Sie bitte auf Temperaturschwankungen in Ihrer Bestellung hin.

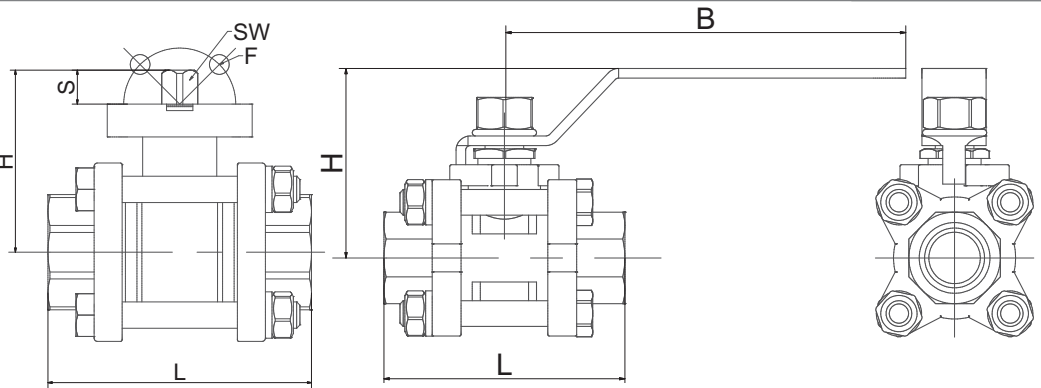
Mehr Informationen zu unseren Produkten im Internet: www.systemarmaturen.de

3-TEILIGER KUGELHAHN, HANDBETÄTIGT UND MIT AUFBAUFLANSCH ZUR AUTOMATISIERUNG

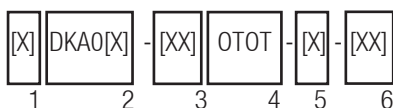
* Ausführung der Welle als Vierkant.

** **KV-Wert:** Der Nenndurchfluss KVs nach VDI/VDE 2173 gibt die Wassermenge in Kubikmeter pro Stunde an, bei 100% geöffneter Armatur, $\Delta p=1$ bar und bei einer Wassertemperatur von 5 bis 30°C.

*** **Losbrechmoment:** Die angegebenen Werte wurden bei max. Delta P mit Wasser bei Umgebungstemperatur ermittelt. Multiplikationsfaktor für nichtschmierende Medien x 1,3. Bei Sonderdichtungen bzw. kritischen Medien ist eine Rückfrage unbedingt erforderlich



Matchcode	Größe [inch]				Nenn- druck	Nenn- weite [mm]	L [mm]		H [mm]	B [mm]	F [mm]	SW* [mm]	S [mm]	Kv** [m³/h]	Losbrech- moment*** [Nm]	Ge- wicht [kg]
	G	Typ	AS	Typ			G	AS								
DKA04-xx-OTOT	1/4	02	DN8	20	PN63	11,6	60	65	55	97,5	-	-	-	5,9	-	0,35
DKA04-xx-OTOT	3/8	03	DN10	21	PN63	12,7	60	70	55	97,5	-	-	-	9,4	-	0,4
DKA04-xx-OTOT	1/2	04	DN15	22	PN63	16	75	75	64	125,5	-	-	-	19,4	-	0,65
DKA04-xx-OTOT	3/4	05	DN20	23	PN63	20	80	90	67	125,5	-	-	-	45,6	-	0,8
DKA04-xx-OTOT	1	06	DN25	24	PN63	25	90	100	83	143,5	-	-	-	71,5	-	1,2
DKA04-xx-OTOT	1 1/4	07	DN32	25	PN63	32	110	110	89	143,5	-	-	-	105	-	1,95
DKA04-xx-OTOT	1 1/2	08	DN40	26	PN63	38,1	120	125	100	203,5	-	-	-	170	-	2,75
DKA04-xx-OTOT	2	09	DN50	27	PN63	50,8	140	150	108	203,5	-	-	-	275	-	4,5
DKA04-xx-OTOT	2 1/2	10	DN65	28	PN63	65	185	190	150	251,5	-	-	-	507	-	8,9
DKA04-xx-OTOT	3	11	DN80	29	PN63	80	205	220	161	251,5	-	-	-	905	-	12,9
DKA04-xx-OTOT	4	12	DN100	30	PN63	100	240	270	180	291,5	-	-	-	1414	-	22,5
DKA05-xx-OTOT	1/4	02	DN8	20	PN63	10	65	70	33	-	F03/F04	9	7	5,9	6	0,35
DKA05-xx-OTOT	3/8	03	DN10	21	PN63	12	65	70	33	-	F03/F04	9	7	9,4	6	0,4
DKA05-xx-OTOT	1/2	04	DN15	22	PN63	16	75	75	33	-	F03/F04	9	7	19,4	10	0,65
DKA05-xx-OTOT	3/4	05	DN20	23	PN63	20	80	90	35	-	F03/F04	9	9	45,6	14	0,8
DKA05-xx-OTOT	1	06	DN25	24	PN63	25	90	100	40	-	F04/F05	11	12	71,5	17	1,2
DKA05-xx-OTOT	1 1/4	07	DN32	25	PN63	32	110	110	46	-	F04/F05	11	12	105	24	1,95
DKA05-xx-OTOT	1 1/2	08	DN40	26	PN63	40	120	125	52	-	F05/F07	14	16	170	29	2,75
DKA05-xx-OTOT	2	09	DN50	27	PN63	50	140	150	61	-	F05/F07	14	16	275	44	4,5
DKA05-xx-OTOT	2 1/2	10	DN65	28	PN63	65	185	190	79	-	F07/F10	17	19	507	78	8,9
DKA05-xx-OTOT	3	11	DN80	29	PN63	80	205	220	91	-	F07/F10	17	19	905	112	12,9
DKA05-xx-OTOT	4	12	DN100	30	PN63	100	240	270	114	-	F10	22	24	1414	140	22,5

**Bestellhinweise:****1: Automatisierung:**

- ohne Angabe: Handbetätigung (DKA04)
freie Welle (DKA05)
- D: pneumatisch doppeltwirkend
- S: pneumatisch einfachwirkend
- E: elektrisch angetrieben

2: Basistype: DKA04 / DKA05**3: Anschlussgröße: (siehe Tabelle)**

- 02-12 (Gewinde = G),
- 20-30 (Anschweißenden = AS)

4: Werkstoffe:

- 1. Stelle: Gehäusewerkstoff (Edelstahl)
- 2. Stelle: Spindeldichtung (PTFE)
- 3. Stelle: Kugelwerkstoff (Edelstahl)
- 4. Stelle: Sitzdichtung (PTFE)

5: Antrieb:

- ohne Angabe: Edelstahlhandhebel (DKA04)
freie Welle (DKA05)
- automatisiert: siehe Spalte „Antrieb“ (nur DKA05)

6: Optionen (siehe „weitere Optionen“)

Anforderungen an Ihre Einsatzbedingungen, die nicht im Datenblatt aufgeführt sind, bitte anfragen!

Die Betriebs- und Wartungsanleitung, insbesondere die darin aufgeführten Sicherheitshinweise, sind vor Installation unbedingt zu beachten!

Mehr Informationen zu unseren Produkten im Internet: www.systemarmaturen.de

3-TEILIGER KUGELHAHN, HANDBETÄTIGT UND MIT AUFBAUFLANSCH ZUR AUTOMATISIERUNG

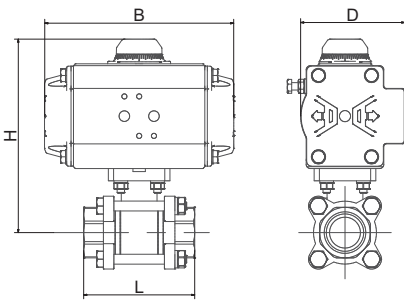


DDKA05 / SDKA05

Hochwertiger pneumatischer Antrieb aus Aluminium mit Luftanschluss gemäß NAMUR und Positionsanzeige. Der Antrieb arbeitet nach dem Zahnstange / Ritzel - Prinzip. Weitere Details zum Antrieb siehe Datenblatt „DR/SC“. Ausführungen doppeltwirkend (Antrieb öffnet und schließt mit Druckluft) und einfachwirkend (Antrieb öffnet mit Druckluft und schließt mit Federkraft). Die Antriebe sind für flüssige, gasförmige und schmierende Medien ausgelegt. **Bei kritischen Medien ist eine Rücksprache dringend erforderlich!**

Beschreibung:

- Betriebsdruck: 0 - 16 bar
- Steuerdruck: 6 - 8 bar
- Mediumtemperatur: -20°C bis +100°C (bei max. Umgebungstemperatur 40°C)



Achtung! Um Korrosionsschäden durch das Eindringen von aggressiver Umgebungsluft in die Federkammer des Stellantriebes zu vermeiden empfehlen wir bei einfachwirkenden Antrieben den Einsatz eines Pilotventils mit integrierter Luftrückführung.

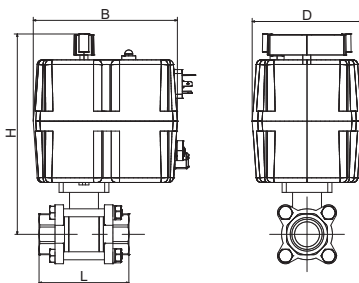
Matchcode	doppeltwirkend: DDKA05						einfachwirkend: SDKA05					
	G	AS	Antrieb	H [mm]	B [mm]	D [mm]	Ge-wicht [kg]	Antrieb	H [mm]	B [mm]	D [mm]	Ge-wicht [kg]
xDKA05-xxOTOT-	02	20	DR010	119	118	62	1,35	SC015-G	122	136	62	1,5
xDKA05-xxOTOT-	03	21	DR010	119	118	62	1,35	SC015-G	122	136	62	1,5
xDKA05-xxOTOT-	04	22	DR010	119	118	62	1,35	SC030-G	138	153,5	84,5	2,4
xDKA05-xxOTOT-	05	23	DR015	124	136	72	1,8	SC030-H	140	153,5	84,5	2,5
xDKA05-xxOTOT-	06	24	DR015	129	136	72	2,2	SC030-J	145	153,5	84,5	2,9
xDKA05-xxOTOT-	07	25	DR030	151	153,5	84,5	3,4	SC060-H	168	203,5	93	4,9
xDKA05-xxOTOT-	08	26	DR030	157	153,5	84,5	4,3	SC060-J	174	203,5	93	5,8
xDKA05-xxOTOT-	09	27	DR060	183	203,5	93	7,1	SC100-I	196	241	106	8,7
xDKA05-xxOTOT-	10	28	DR100	214	241	106	12,9	SC150-K	226	259	118	10,1
xDKA05-xxOTOT-	11	29	DR100	226	241	106	17,6	SC220-K	266	304	136	23,2
xDKA05-xxOTOT-	12	30	DR150	261	259	118	27,3	SC300-K	301	333	146,5	34,1

EDKA05

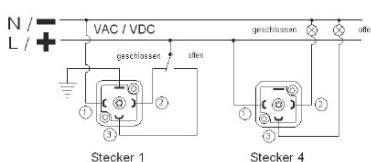
Hochwertiger, kompakter elektrischer Antrieb mit einem Gehäuse aus hochfestem Kunststoff. Der Antrieb verfügt über einen leistungsstarken Motor und ein Getriebe aus Metall. Er ist serienmäßig mit einer Schaltraumheizung und elektronischer Drehmomentbegrenzung ausgestattet. Weitere Details zum Antrieb siehe Datenblatt „J“. Die Antriebe sind für flüssige, gasförmige und schmierende Medien ausgelegt. Bei kritischen Medien ist eine Rücksprache dringend erforderlich.

Beschreibung:

- Betriebsdruck: 0 - 16 bar
- Mediumtemperatur: -20°C bis +70°C (bei max. Umgebungstemperatur 40°C)



AC/DC Beschaltung
(3 Draht):



Matchcode	G	AS	Antrieb	Spannung (Multivolt Typ...)	Stellzeit [s]		H [mm]	B [mm]	D [mm]	Gewicht [kg]
					Typ 3,4	Typ 5,6				
EDKA05-xxOTOT-	02	20	J210	3 oder 5	17	17	159,5	169	104	1,35
EDKA05-xxOTOT-	03	21	J210	3 oder 5	17	17	159,5	169	104	1,35
EDKA05-xxOTOT-	04	22	J210	3 oder 5	17	17	159,5	169	104	1,35
EDKA05-xxOTOT-	05	23	J320	4 oder 6	11	11	184	177	110	2,2
EDKA05-xxOTOT-	06	24	J320	4 oder 6	11	11	189	177	110	2,6
EDKA05-xxOTOT-	07	25	J335	4 oder 6	12	11	217	177	110	3,5
EDKA05-xxOTOT-	08	26	J335	4 oder 6	12	11	223	177	110	4,4
EDKA05-xxOTOT-	09	27	J355	4 oder 6	17	14	257	177	110	6,7
EDKA05-xxOTOT-	10	28	J385	4 oder 6	33	35	275	177	110	12
EDKA05-xxOTOT-	11	29	J2140	4 oder 6	33	33	355	235	214	19,1
EDKA05-xxOTOT-	12	30	J2140	4 oder 6	33	33	378	235	214	27,3

Informationen zur Spannung:

- 3: 24V AC/DC
- 4: 12 bis 24 V AC/DC
- 5: 240V AC / 110V DC
- 6: 85 bis 240V AC/DC

Mehr Informationen zu unseren Produkten im Internet: www.systemarmaturen.de