

**Beschreibung:**

- Zwischenflansch-Ausführung
- Betriebsdruck: PN10 - PN16
- kurze Baulänge gem. DIN EN 558-1, Reihe 16
- vorzugsweise horizontale Einbaulage
- Flanschanschluss nach EN1092-1
- Leckrate nach API598

Einsatzbereich:

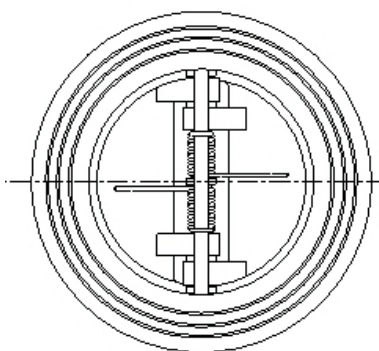
- eingesetzt zur Vermeidung von Rückflüssen
- flüssige und gasförmige Medien
- zum Einklemmen zwischen DIN-Flansche
- dicht schließend, sobald der Ausgangsdruck den Eingangsdruck übersteigt
- geringer Öffnungsdruck benötigt
- max. Medientemperatur abhängig vom eingesetzten Dichtwerkstoff:
NBR: -10°C bis + 90°C
EPDM: -10°C bis + 120°C
FKM: -10°C bis + 150°C
metallisch: -10°C bis + 300°C

Erläuterungen

Weitere Werkstoffe, höhere Druckstufen und Medientemperaturen auf Anfrage möglich.

Erhältlich ist auch eine seewasserbeständige Ausführung.

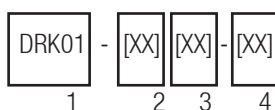
Weitere Anschlussgrößen sowie Flanschanschluss nach ANSI 150lbs und 300lbs ebenfalls auf Anfrage möglich.



Pos.	Bauteil	Sphäroguss	Edelstahl	Optionen	
1	Gehäuse	GGG40	M 1.4408	O	
	Dichtung	NBR	B NBR	B EPDM	E
				FKM	V
				metallisch*	M
5	Flügel	GGG40	M 1.4408	O Bronze	C
				1.4408	O
6	Feder	1.4301	1.4301	1.4401	O

* nur bei Ausführung Edelstahl

Hinweise zum Bestellcode finden Sie unter „Bestellhinweise“. Eine Übersicht über den kompletten Materialschlüssel finden Sie im Katalog zu Beginn des Kapitels der jeweiligen Produktgruppe.

Bestellhinweise:

1: Basistype: DRK01

2: Anschlussgröße (siehe Tabelle): 57-70

3: Werkstoffe:

- 1. Stelle: Gehäuse:
O = Edelstahl
M = Sphäroguss
- 2. Stelle: Dichtungen:
B = NBR (Standard)
E = EPDM
V = FKM
M = metallisch (nur für Ausführung Edelstahl)

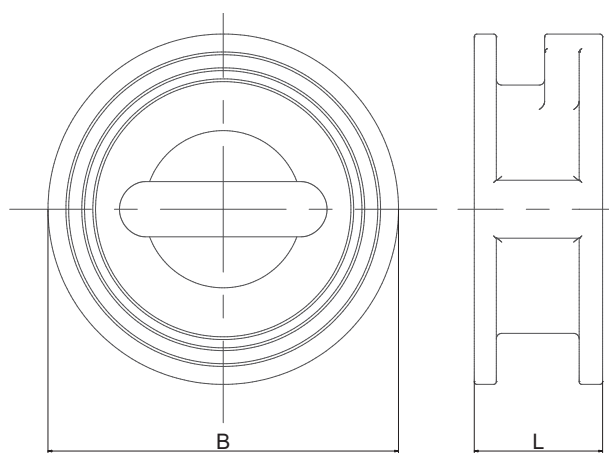
- 3. Stelle: Flügel:
M = Sphäroguss
O = Edelstahl
C = Bronze

4: Optionen: keine

Anforderungen an Ihre Einsatzbedingungen, die nicht im Datenblatt aufgeführt sind, bitte anfragen!

Die Betriebs- und Wartungsanleitung, insbesondere die darin aufgeführten Sicherheitshinweise, sind vor Installation unbedingt zu beachten!

DOPPELFLÜGEL-RÜCKSCHLAGKlappe



Matchcode	Anschlussgröße	Nennweite [mm]	Betriebsdruck [bar]	Öffnungsdruck [bar]	L [mm]	B [mm]	E* [mm]	Gewicht [kg]	Kv-Wert [m ³ /h]
DRK01-57-xxx	DN50	50	0 - 16	0,15	43	107	9,8	1,5	55
DRK01-58-xxx	DN65	65	0 - 16	0,15	46	127	16,1	2,4	85
DRK01-59-xxx	DN80	80	0 - 16	0,15	64	142	15,4	3,6	145
DRK01-60-xxx	DN100	100	0 - 16	0,15	64	162	25,8	5,7	290
DRK01-61-xxx	DN125	125	0 - 16	0,15	70	192	35,7	7,3	460
DRK01-62-xxx	DN150	150	0 - 16	0,15	76	218	47,6	9	800
DRK01-63-xxx	DN200	200	0 - 16	0,1	89	273	71,4	17	1550
DRK01-64-xxx	DN250	250	0 - 16	0,1	114	328	77	26	2880
DRK01-65-xxx	DN300	300	0 - 10	0,1	114	378	105,3	42	4100
DRK01-66-xxx	DN350	350	0 - 10	0,1	127	438	127,4	55	5350
DRK01-67-xxx	DN400	400	0 - 10	0,1	140	489	145,4	75	8250
DRK01-68-xxx	DN450	450	0 - 10	0,1	152	539	159,8	101	10550
DRK01-69-xxx	DN500	500	0 - 10	0,1	152	594	183	111	14500
DRK01-70-xxx	DN600	600	0 - 10	0,1	178	695	222,4	172	24000

* E ist der maximale Klappenüberstand im Ausgang des Gehäuses. In Zeichnung nicht dargestellt.