

2-WEGE EDELSTAHLKUGELHAHN, AUTOMATISIERBAR (HOCHDRUCK)

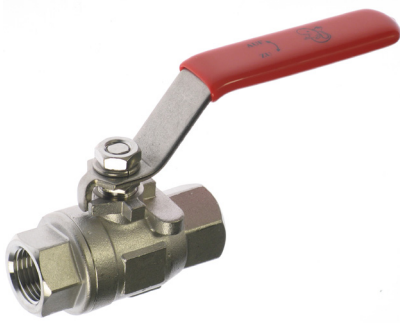


Bild: EKA25

Beschreibung:

- 2-teilige Körperkonstruktion
- Hochdruckausführung
- voller Durchgang
- Innen-Gewinde nach EN10226
- ausblasgesicherte, von innen montierte Welle
- EKA25: Edelstahl-Handhebel
EKA15: zur Automatisierung mit Kopfflansch nach EN ISO 5211
- beliebige Einbaulage

Einsatzbereich:

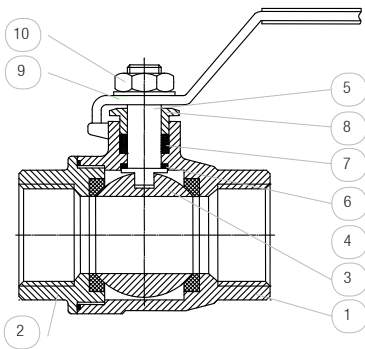
- für Hochdruckanwendungen bis PN100
- genormte Baulänge ermöglicht einfachen Austausch in bestehenden Anlagen
- Betriebsdruck PN100
(s. Druck-Temperatur-Diagramm)
- Temperaturbereich: -10°C bis +200°C
(s. Druck-Temperatur-Diagramm)

Erläuterungen:

EKA15/EKA25: Der EKA25 ist die kostengünstige Variante des EKA15 ohne Aufbauflansch für handbetätigte Anwendungen. Optional ist der EKA15 mit freier Welle erhältlich.

Größerer Schutz vor ungewolltem Herausrutschen der Spindel und des entsprechenden Dichtungssystems durch eine Ausblässerung. Keine versehentliche Beschädigung von außen.

Gewinde nach EN10226: Die Norm beschreibt die Gewindeverbindung eines konischen Außengewindes (R) mit einem parallelen Innengewinde (Rp).



Pos.	Bauteil	Standard Material		Optionales Material
1	Gehäuse	1.4408	0	-
2	Anschlussstück	1.4408		-
3	Kugel	1.4401		-
4	Sitzdichtung	PTFE	G	-
5	Spindel	1.4401	0	-
6	Druckring	PTFE		-
7	Spindelpackung	PTFE	T	-
8	Stopfbuchse	1.4301		-
9	Griff	1.4301 mit Kunststoffüberzug		-
10	Mutter	1.4301		-

Optionen:

- SV: Spindelverlängerung
- EB: Entlastungsbohrung
- OF: öl- und fettfrei
- ZG: Zeugnis 3.1

Nur für pneumatisch automatisierte Armaturen:

- SD: Schalldämpfer
- AD: Abluftdrossel
- PV: Pilotventil
Detaillierte Informationen finden Sie unter Typ GMV3197, GMV3163 (3/2-Wege) und unter MVA01 (5/2-Wege). Weitere Typen auf Anfrage.
- PS: Positionsrückmelder
Detaillierte Informationen finden Sie unter Typ MCM2 (mechanisch), MCN2 (induktiv, mit ATEX 94/9/EC) und MCS2 (induktiv). Weitere Typen auf Anfrage.

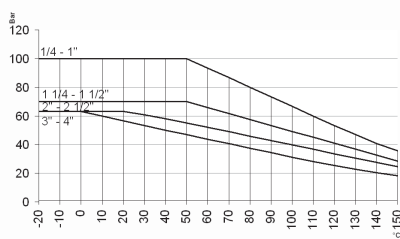
Nur für elektrisch automatisierte Armaturen:

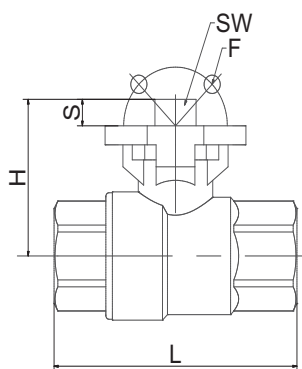
- AP: Akku-Sicherheitspack
- PT: Potentiometer
- PO: Positioniersystem

Druck-Temperatur-Diagramm

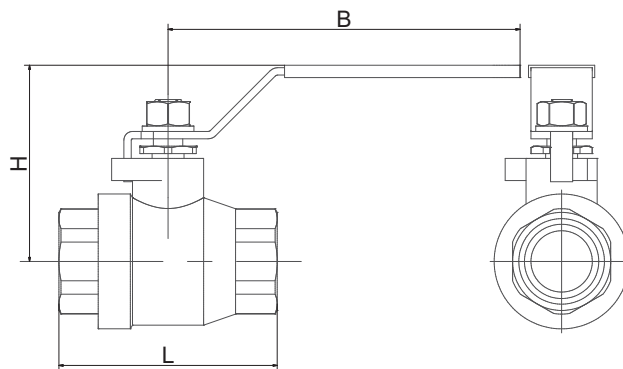
Das Druck-Temperatur-Diagramm gilt für den Kugelhahn dieser Baureihe. Bei angetriebenen Kugelhähnen gilt das DTD nur für den Kugelhahn der jeweiligen Baureihe. Der Druckbereich der angetriebenen Einheit ist durch die Antriebsauslegung auf den angegebenen Betriebsdruck begrenzt, solange dieser niedriger ist als der zulässige Druckbereich des Kugelhahns. Bei starken Temperaturschwankungen müssen ggf. geeignete Maßnahmen (z.B. Entlastungsbohrung) getroffen werden, um den angegebenen Werten zu entsprechen. Weisen Sie bitte auf Temperaturschwankungen in Ihrer Bestellung hin.

Hinweise zum Bestellcode finden Sie am Ende des Datenblatts. Eine Übersicht über den kompletten Materialschlüssel einer Produktgruppe finden Sie im Katalog zu Beginn des jeweiligen Kapitels.





EKA15



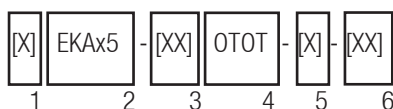
EKA25

Matchcode	Größe [inch]	Nenn- druck	Nenn- weite [mm]	Kv* [m³/h]	Ausführung EKA25 (handbetätigt)				Ausführung EKA15 (freie Welle, automatisierbar)						
					L [mm]	H [mm]	B [mm]	Gewicht [kg]	L [mm]	H [mm]	F	S	Los- brechm. [Nm]***	Gewicht [kg]	
EKAx5-02-OTOT	1/4	PN100	11,6	5,9	55	50	96	0,25	50	33	F03	9	7	13	0,3
EKAx5-03-OTOT	3/8	PN100	12,7	9,4	60	50	96	0,25	60	33	F03 / F04	9	7	13	0,3
EKAx5-04-OTOT	1/2	PN100	16	19,4	75	53	96	0,4	75	35	F03 / F04	9	7,5	16	0,4
EKAx5-05-OTOT	3/4	PN100	20	45,6	80	64	125	0,5	80	41	F04 / F05	11	12	25	0,6
EKAx5-06-OTOT	1	PN100	25	71,5	90	66	125	0,9	90	44	F04 / F05	11	12	31	0,8
EKAx5-07-OTOT	1 1/4	PN100	32	105	110	79	170	1,6	110	51	F04 / F05	11	11,5	53	1,3
EKAx5-08-OTOT	1 1/2	PN100	38	170	120	83	170	2,3	120	58	F04 / F05	11	12	76	1,9
EKAx5-09-OTOT	2	PN100	50,8	275	140	94	190	3,6	140	68	F05 / F07	14	15,5	99	3,4

*KV-Wert: Der Nenndurchfluss KVs nach VDI/VDE 2173 gibt die Wassermenge in Kubikmeter pro Stunde an, bei 100% geöffneter Armatur, $\Delta p=1$ bar und bei einer Wassertemperatur von 5 bis 30°C.

** Ausführung der Welle als Vierkant.

*** Die angegebenen Werte wurden bei max. ΔP mit Wasser bei Umgebungstemperatur ermittelt. Multiplikationsfaktor für nichtschmierende Medien x 1,3. Bei Sonderdichtungen bzw. kritischen Medien ist eine Rücksprache unbedingt erforderlich.



Bestellhinweise:

1: Automatisierung:

- ohne Angabe:
EKA25: handbetätigt
EKA15: freie Welle
- D: pneumatisch doppeltwirkend
- S: pneumatisch einfachwirkend
- E: elektrisch angetrieben

2: Basistype:

- EKA25 (handbetätigt)
- EKA15 (automatisiert)

3: Anschlussgröße: 02-09 (siehe Tabelle)

4: Werkstoffe:

- 1. Stelle: Gehäusewerkstoff (Edelstahl)
- 2. Stelle: Spindeldichtung (PTFE)
- 3. Stelle: Kugelwerkstoff (Edelstahl)
- 4. Stelle: Sitzdichtung (PTFE)

5: Antrieb:

- ohne Angabe:
EKA25: Edelstahl-Handhebel
EKA15: freie Welle
- automatisiert: siehe Spalte „Antrieb“ (nur EKA15)

6: Optionen (siehe „weitere Optionen“)

Anforderungen an Ihre Einsatzbedingungen, die nicht im Datenblatt aufgeführt sind, bitte anfragen!

Die Betriebs- und Wartungsanleitung, insbesondere die darin aufgeführten Sicherheitshinweise, sind vor Installation unbedingt zu beachten!

2-WEGE EDELSTAHLKUGELHAHN, AUTOMATISIERBAR (HOCHDRUCK)



DEKA15 / SEKA15

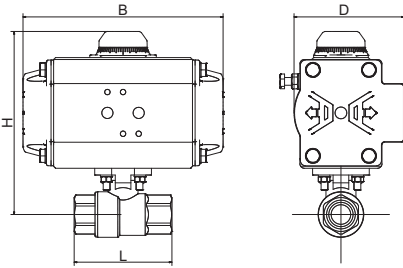
Hochwertiger pneumatischer Antrieb aus Aluminium mit Luftanschluss gemäß NAMUR und Positionsanzeige. Der Antrieb arbeitet nach dem Zahnstange / Ritzel - Prinzip. Weitere Details zum Antrieb siehe Datenblatt „DR/SC“.

Ausführungen doppeltwirkend (Antrieb öffnet und schließt mit Druckluft) und einfachwirkend (Antrieb öffnet mit Druckluft und schließt mit Federkraft).

Die Antriebe sind für flüssige, gasförmige und schmierende Medien ausgelegt. **Bei kritischen Medien ist eine Rücksprache dringend erforderlich!**

Beschreibung:

- Betriebsdruck: 0 - 100 bar
- Mediumtemperatur: -20°C bis +100°C (bei max. Umgebungstemperatur 40°C)
- Steuerdruck: 6 - 8 bar



Achtung! Um Korrosionsschäden durch das Eindringen von aggressiver Umgebungsluft in die Federkammer des Stellantriebes zu vermeiden empfehlen wir bei einfachwirkenden Antrieben den Einsatz eines Pilotventils mit integrierter Luftrückführung.

Matchcode	doppeltwirkend: DEKA25					einfachwirkend: SEKA25				
	Antrieb	H [mm]	B [mm]	D [mm]	Gewicht [kg]	Antrieb	H [mm]	B [mm]	D [mm]	Gewicht [kg]
xEKA15-020T0T-	DR015	122	136	72	1,3	SC030-K	138	153,5	84,5	2,0
xEKA15-030T0T-	DR015	122	136	72	1,3	SC030-K	138	153,5	84,5	2,0
xEKA15-040T0T-	DR015	124	136	72	1,4	SC060-G	157	203,5	93	3,5
xEKA15-050T0T-	DR030	146	153,5	84,5	2,2	SC060-J	163	203,5	93	3,7
xEKA15-060T0T-	DR060	166	203,5	93	3,5	SC100-G	179	241	106	5,1
xEKA15-070T0T-	DR060	173	203,5	93	4,0	SC150-I	198	259	118	7,4
xEKA15-080T0T-	DR100	193	241	106	5,6	SC220-H	233	304	136	11,2
xEKA15-090T0T-	DR150	215	259	118	8,6	SC220-K	243	304	136	12,7

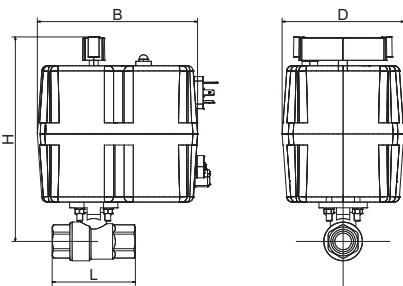
EEKA15

Hochwertiger, kompakter elektrischer Antrieb mit einem Gehäuse aus hochfestem Kunststoff. Der Antrieb verfügt über einen leistungsstarken Motor und ein Getriebe aus Metall. Er ist serienmäßig mit einer Schaltraumheizung und elektronischer Drehmomentbegrenzung ausgestattet. Weitere Details zum Antrieb siehe Datenblatt „J“.

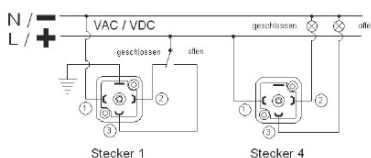
Die Antriebe sind für flüssige, gasförmige und schmierende Medien ausgelegt. **Bei kritischen Medien ist eine Rücksprache dringend erforderlich!**

Beschreibung:

- Betriebsdruck: 0 - 100 bar
- Mediumtemperatur: -20°C bis +70°C (bei max. Umgebungstemperatur 40°C)



Matchcode	Antrieb	Spannung (Multivolt Typ...)	Stellzeit [s]		A [mm]	B [mm]	D [mm]	Gewicht [kg]
			Typ 3,4	Typ 5,6				
EEKA15-020T0T-	J320	4 oder 6	11	11	182	177	110	1,7
EEKA15-030T0T-	J320	4 oder 6	11	11	182	177	110	1,7
EEKA15-040T0T-	J320	4 oder 6	11	11	184	177	110	1,8
EEKA15-050T0T-	J335	4 oder 6	12	11	212	177	110	2,3
EEKA15-060T0T-	J335	4 oder 6	12	11	215	177	110	2,5
EEKA15-070T0T-	J355	4 oder 6	17	14	247	177	110	3,6
EEKA15-080T0T-	J385	4 oder 6	33	35	254	177	110	4,7
EEKA15-090T0T-	J2140	4 oder 6	33	33	332	235	214	8,6

AC/DC Beschaltung
(3 Draht):

Informationen zur Spannung:

- 3: 24V AC/DC
- 4: 12 bis 24 V AC/DC
- 5: 240V AC / 110V DC
- 6: 85 bis 240V AC/DC

Mehr Informationen zu unseren Produkten im Internet: www.systemarmaturen.de