

**Beschreibung:**

- 2/2-Wegeventil
- Kolben-Sitzventil
- zwangsgesteuert
- Innengewinde nach ISO228
- Einschaltdauer 100% (VDE0580)
- beliebige Einbaulage, bevorzugt Magnet nach unten (bis +150°C senkrecht nach oben)
- Schließdämpfung
- hohe Durchflussleistung

Einsatzbereich:

- Viskosität 80mm²/s
- Mediumtemperatur 0°C bis +200°C
- Umgebungstemperatur 0°C bis +60°C
- Betriebsdruck ab Obar
- kein Differenzdruck benötigt
- IP65 (mit fachgerecht installierter Gerüstesteckdose) nach DIN40050 --> DIN EN 60529
- für Heißwasser und Dampf

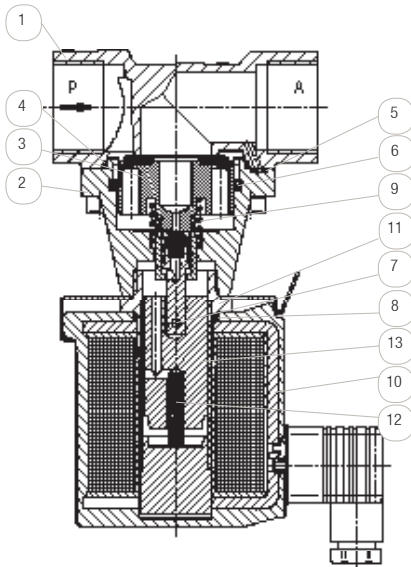
Erläuterungen:

Bitte beachten Sie beim Einbau die **Durchflussrichtung** (Markierung mit Pfeil auf Gehäuse). Spannungstoleranz +5% / -10% bei maximalem Druck und Umgebungstemperatur.

Andere Spannungen und Spulenleistungen auf Anfrage. Andere Dichtungen auf Anfrage. Im Lieferumfang enthalten ist eine **Gerüstesteckdose**. Weitere Gerüstesteckdosen finden Sie unter Zubehör und Ersatzteile im Katalog. **Höhere Schutzklasse** als IP65 auf Anfrage möglich mit speziellen Spulen und Gerüstesteckdosen.

Höhere **Betriebsdrücke bis 22 bar** sind möglich.

Gewinde nach ISO 228: Die Norm beschreibt die Gewindeverbindung eines parallelen Außengewindes mit einem parallelen Innengewinde und wird mit „G“ bezeichnet.



Pos.	Bauteil	Messing		Optionales Material	
1	Gehäuse	CW617N	A	-	
2	Deckel	CW617N		-	
3	Ventilkolben inkl. Dichtung	PTFE	T	EPDM	E
4	Dichtring			-	
5	O-Ring			-	
6	Nutring				
7	Zylinderstift				
8	O-Ring				

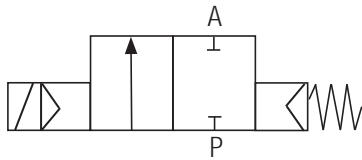
Verschleißteile:

- Pos. 3: Ventilkolben inkl. Dichtung
- Pos. 9: Druckfeder
- Pos. 4: Dichtring
- Pos. 5: O-Ring
- Pos. 6: Nutring
- Pos. 10: Magnetspule
- Pos. 11: Tubus
- Pos. 7: Zylinderstift
- Pos. 12: Druckfeder
- Pos. 13: Anker
- Pos. 8: O-Ring

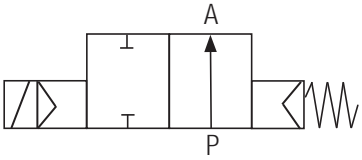
Eine Übersicht über den kompletten Materialschlüssel finden Sie im Katalog zu Beginn des Kapitels der jeweiligen Produktgruppe.

Optionen:

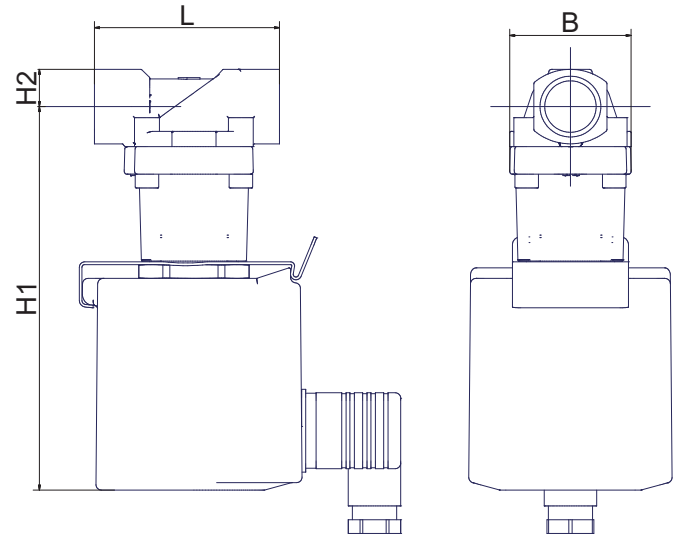
- NO: in Ruhestellung geöffnet bis Nennweite 3mm
- OF: öl- und fettfrei
- CV: Gehäuse chemisch vernickelt
- HA: Handnotbetätigung bis Nennweite 3mm
- PS: Stellungsanzeige



Funktion NC (Ventil in Ruhestellung geschlossen)



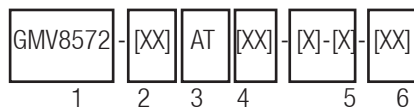
Funktion NO (Ventil in Ruhestellung geöffnet)



Matchcode	Größe [inch]	Nenn- weite [mm]	Betriebsdruck [bar]			L [mm]	H1 [mm]	H2 [mm]	B [mm]	Gewicht [kg]	Kv* [m³/h]	Leistung Spule			
			min.	max. AC	max. DC							AC*	Typ	DC	Typ
GMV8572-02AT80-x-x	G 1/4	8	0	16	16	60	140,5	11,5	44	2,4	1,9	33VA / 33VA	B46	29W	B44
GMV8572-03AT100-x-x	G 3/8	10	0	16	16	60	140,5	11,5	44	2,4	3	33VA / 33VA	B46	29W	B44
GMV8572-04AT120-x-x	G 1/2	12	0	16	16	67	140,5	14	44	2,5	3,8	33VA / 33VA	B46	29W	B44
GMV8572-05AT200-x-x	G 3/4	20	0	16	16	80	146,5	15,5	50	2,7	6,1	33VA / 33VA	B46	29W	B44
GMV8572-06AT250-x-x	G 1	25	0	16	16	95	162	21	62	3,1	9,5	33VA / 33VA	B46	29W	B44
GMV8572-07AT320-x-x	G 1 1/4	32	0	16	16	132	183,5	29	92	5,6	23	33VA / 33VA	B24	29W	B22
GMV8572-08AT400-x-x	G 1 1/2	40	0	16	16	132	183,5	29	92	5,4	25	33VA / 33VA	B24	29W	B22
GMV8572-09AT500-x-x	G2	50	0	16	16	160	192	34,5	109	6,8	41	33VA / 33VA	B24	29W	B22

*Leistung Spule AC: Angegeben sind die Anzugsleistung und die Halteleistung.

*KV-Wert: Der Nenndurchfluss KV nach VDI/VDE 2173 gibt die Wassermenge in Kubikmeter pro Stunde an, bei 100% geöffneter Armatur, $\Delta p=1$ bar und bei einer Wassertemperatur von 5 bis 30°C.

**Bestellhinweise:****1: Basistype: GMV8532****2: Anschlussgröße: 02-06****3: Werkstoffe:**

- 1. Stelle: Gehäusewerkstoff: A (Messing)
- 2. Stelle: Dichtung: T (PTFE)

4. Stelle: Nennweite in 1/10mm (s. Tabelle)**5: Betätigung:**

- Angabe der Spulente: B46/B24 (AC) / B44/B22 (DC)
- Angabe der Spannung:

0: 230V AC

1: 24V DC

Andere Spannungen auf Anfrage.

6: Optionen: siehe „Optionen“

Anforderungen an Ihre Einsatzbedingungen, die nicht im Datenblatt aufgeführt sind, bitte anfragen!

Die Betriebs- und Wartungsanleitung, insbesondere die darin aufgeführten Sicherheitshinweise, sind vor Installation unbedingt zu beachten!