



Foto: KLA15 mit freier Welle (Option)

Beschreibung:

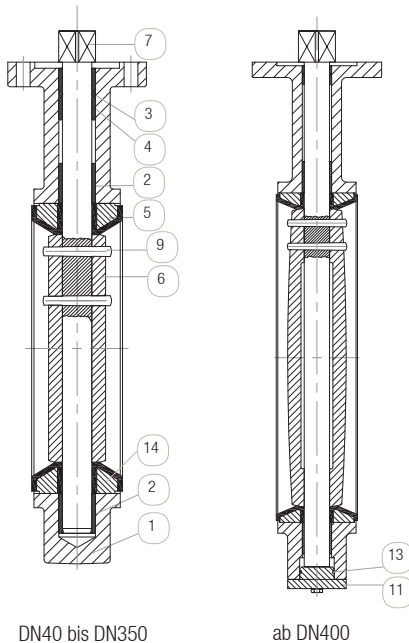
- Absperrklappe
KLA15: in Zwischenflanschführung (Wafer Type)
KLC15: in Anflanschführung (Lug Type)
- durchgehende Welle
- Flansche PN16 / PN10 gemäß EN1092-1
- Rasthebel, ab DN300 mit Handgetriebe
- Kopfflansch nach DIN ISO 5211
- zentrische Scheibenlagerung
- beliebige Einbaulage
- Manschette auf einen Trägerring aufvulkanisiert
- Baulänge nach EN558-1, Reihe 20

Einsatzbereich:

- max. Differenzdruck PN16 (DN40 bis DN300) und PN10 (ab DN350) (s. Druck-Temperatur-Diagramm)
- Temperaturbereich: -20°C bis +80°C
höhere Medientemperaturen mit anderen Dichtungen
- Kopfflansch für einfache Automatisierung
- geeignet für Industrieanwendungen und für Trinkwasseranwendungen mit EPDM-Manschette (DVGW zugelassen)
- Trägerring mit Manschette einfach austauschbar
- folgende Zeugnisse sind erhältlich:
VdS, DVGW (Gas), DVGW (Wasser), Det Norske Veritas (Schiffbau), GOST

Erläuterungen:

Alternative **Flansche nach ANSI B 16.5 Class 150 / 300** sind erhältlich. Eine Ausführung zum **Einbau zwischen Bördelflansche nach DIN2642** ist ebenfalls möglich. Weitere **Flanschbohrungen auf Anfrage (BS, JIS)**. Des weiteren können Sie eine **Rundwelle mit Paßfeder** bestellen oder die **Ausführung der Welle als Zweiflach**.



DN40 bis DN350

ab DN400

Hinweise zum Bestellcode finden Sie unter „Bestellhinweise“. Eine Übersicht über den kompletten Materialschlüssel finden Sie im Katalog zu Beginn des Kapitels der jeweiligen Produktgruppe.

***Achtung!**

Abweichender Betriebsdruck für PTFE-Manschette:

- max. 8bar

Abweichende Medientemperatur für alternative Dichtungen:

- NBR mit DVGW Gas: max. 60°C
- EPDM: -30°C bis +120 °C
- FKM: -10°C bis 180°C
- für andere Dichtungen auf Anfrage unter Angabe des Mediums

Pos.	Bauteil	Standard Material	Optionales Material	
1	Gehäuse	EN-GJS-400-15 (GGG40)	M EN-GJL 250 (GG25) Stahlguss (GSC25) 1.4408	L K O
5	Sitzring / Manschette	NBR	B EPDM* (DVGW für Trinkwasser) FKM* HNBR CSM (Hypalon) CR (Neoprene) VSI (Silikon) PTFE*	E V H W Y S T
6	Klappenscheibe	1.4408	O EN-GJS-400-15 (GGG40) • verkupfert + vernickelt • hart- und weichgummiert • Rilsan beschichtet • ECTFE beschichtet Duplex-Stähle Monel Hastelloy Titan	M
2	Buchse (lang)			
7	Welle	1.4005	1.4401 1.4542 1.4462 Monel	
3	O-Ring	NBR	B Alternativen siehe Pos. 5 (E / V / H / W / Y / S / T)	
4	Buchse (kurz)			
9	Kegelstift			
14	Trägerring**	Phenolharz (DN40-DN350) Aluminium (ab DN400)		
11	Lagerdeckel (ab DN400)			
13	O-Ring (ab DN400)			

**Ausnahme FKM und VSI: Trägerring aus glasfaserverst. Epoxydharz

Mehr Informationen zu unseren Produkten im Internet: www.systemarmaturen.de

Optionen:

- HG: Handgetriebe
- FW: freies Wellenende
- SF: silikonfrei
- ZG: Zeugnis / Abnahme

Nur für elektrisch automatisierte Armaturen:

- AP: Akku-Sicherheitspack
- PT: Potentiometer
- PO: Positioniersystem

Nur für pneumatisch automatisierte Armaturen:

- SD: Schalldämpfer
- AD: Abluftdrossel
- PV: Pilotventil

Detaillierte Informationen finden Sie unter Typ GMV3197, GMV3163 (3/2-Wege) und unter MVA01 (5/2-Wege). Weitere Typen auf Anfrage.

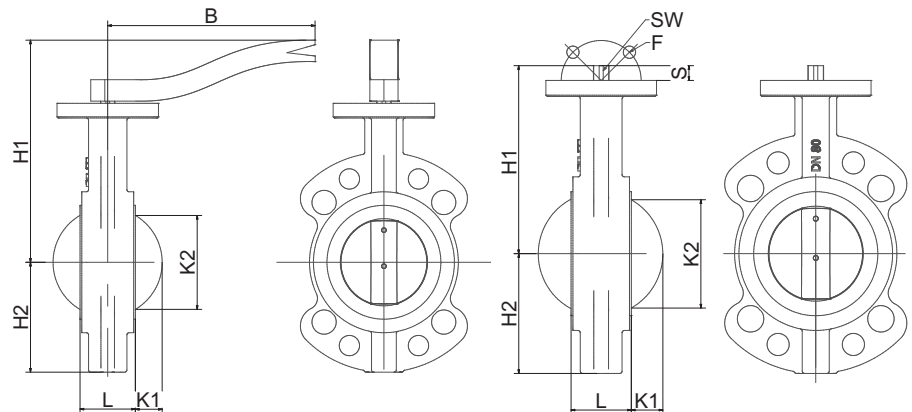
- PS: Positionsrückmelder
- Detaillierte Informationen finden Sie unter Typ MCM2 (mechanisch), MCN2 (induktiv, mit ATEX 94/9/EC) und MCS2 (induktiv). Weitere Typen auf Anfrage.

* Ausführung der Welle als Vierkant

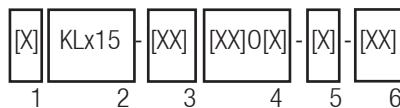
** **KV-Wert:** Der Nenndurchfluss KV nach VDI/VDE 2173 gibt die Wassermenge in Kubikmeter pro Stunde an, bei 100% geöffneter Armatur, $\Delta p=1$ bar und bei einer Wassertemperatur von 5 bis 30°C.

*** **zeta-Wert:** dimensionsloses Maß, dass den Druckverlustbeiwert für durchströmte Körper in einer Rohrleitung bei voll geöffneter Armatur angibt.

**** **Losbrechmoment:** Die angegebenen Werte wurden drucklos und bei max. Δp mit Wasser bei Umgebungstemperatur ermittelt. Multiplikationsfaktor für nichtschmierende Medien x 1,3. Bei Sonderdichtungen bzw. kritischen Medien ist eine Rückfrage unbedingt erforderlich.



Matchcode	Größe [inch]	max. Diff.- druck	L [mm]	H1 [mm]		H2 [mm]	K1 [mm]	K2 [mm]	B [mm]	F	SW*	S [mm]	Kv** [m³/h]	zeta- Wert***	Losbrech- moment**** [Nm]	Gewicht [kg]	
				-FW												KLA15	KLC15
KLx15-56-1xx0x	DN40	PN16	33	162	130	61	5	27	267	F05	11	12	55	1,33	8	2,7	3,5
KLx15-57-1xx0x	DN50	PN16	43	156	124	77,5	6	33	267	F05 / F07	11	12	100	0,98	23	3,8	4,4
KLx15-58-1xx0x	DN65	PN16	46	166	134	89,5	10	47	267	F05 / F07	11	12	170	0,97	33	3,9	6,5
KLx15-59-1xx0x	DN80	PN16	46	173	141	97,5	17	66	267	F05 / F07	11	12	260	0,95	36	4,8	7,1
KLx15-60-1xx0x	DN100	PN16	52	190	156	115	26	91	267	F05 / F07	14	16	515	0,59	42	5,6	7,7
KLx15-61-1xx0x	DN125	PN16	56	204	170	121,5	35	111	267	F07	14	16	875	0,5	58	7,9	10,4
KLx15-62-1xx0x	DN150	PN16	56	220	186	148	50	147	267	F07	17	19	1355	0,43	105	8,7	12,4
KLx15-63-1xx0x	DN200	PN16	60	265	218	179,5	72	195	355	F07 / F10	17	19	2865	0,31	195	15,5	23,6
KLx15-64-1xx0x	DN250	PN16	68	296	249	210	92	243	355	F10	22	24	4570	0,29	295	21,9	29,5
KLx15-65-1xx0x-HG	DN300	PN16	78	448	285	250	112	293	209	F12	27	29	7060	0,25	450	39	54,6
KLx15-66-0xx0x-HG	DN350	PN10	78	552	369	280	129	327	222	F12	27	29	10200	0,23	545	48	76
KLx15-67-0xx0x-HG	DN400	PN10	102	628	400	305	144	377	247	F12	27	29	14030	0,2	700	80	122
KLx15-68-0xx0x-HG	DN450	PN10	114	701,5	423	365	164	427	287	F14 / F16	36	38	18580	0,19	920	106	140
KLx15-69-0xx0x-HG	DN500	PN10	127	758,5	480	372	183	476	287	F14 / F16	36	38	23890	0,17	1140	128	203
KLx15-70-0xx0x-HG	DN600	PN10	154	862,5	562	458	220	574	287	F16	46	48	36900	0,15	1450	214	290

**Bestellhinweise:****1: Automatisierung:**

- ohne Angabe: Rasthandhebel/Handgetriebe
- D: pneumatisch doppelwirkend
- S: pneumatisch einfachwirkend
- E: elektrisch angetrieben

2: Basistype:

- KLA15: Zwischenflanschführung (Wafer Type)
- KLC15: Anflanschführung (Lug Type)

3: Anschlussgröße:

- 54 - 69 (siehe Tabelle)
- angehängt ist die Flanschdruckstufe:
0: PN10 1: PN16

4: Werkstoffe:

- 1. Stelle: Gehäusewerkstoff (M/L/K/O)
- 2. Stelle: Spindeldichtung (E / V / H / W / Y / S / T)
- 3. Stelle: Scheibe (0 = Edelstahl)
- 4. Stelle: Manschette (E / V / H / W / Y / S / T)

5: Antrieb:

- ohne Angabe: Rasthandhebel (ab DN300 Handgetriebe)
- freie Welle: Option -FW
- automatisiert: siehe Spalte „Antrieb“

6: Optionen (siehe „Optionen“)

Anforderungen an Ihre Einsatzbedingungen, die nicht im Datenblatt aufgeführt sind, bitte anfragen!

Die Betriebs- und Wartungsanleitung, insbesondere die darin aufgeführten Sicherheitshinweise, sind vor Installation unbedingt zu beachten!

Mehr Informationen zu unseren Produkten im Internet: www.systemarmaturen.de

**DKLA15 / SKLA15 / DKLC15 / SKLC15**

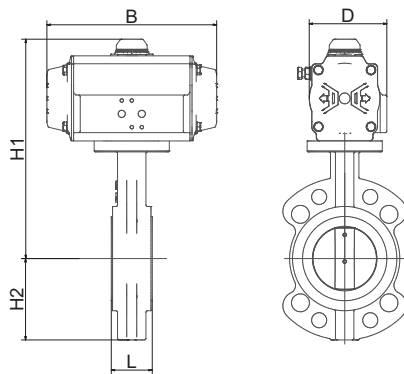
Hochwertiger pneumatischer Antrieb aus Aluminium mit Luftanschluss gemäß NAMUR und Positionsanzeige. Der Antrieb arbeitet nach dem Zahnstange / Ritzel - Prinzip. Weitere Details zum Antrieb siehe Datenblatt „DR/SC“.

Ausführungen doppelwirkend (Antrieb öffnet und schließt mit Druckluft) und einfachwirkend (Antrieb öffnet mit Druckluft und schließt mit Federkraft).

Die Antriebe sind für flüssige, gasförmige und schmierende Medien ausgelegt. **Bei kritischen Medien ist eine Rücksprache dringend erforderlich!**

Beschreibung:

- Betriebsdruck: 0 - 16 bar / 0-10bar (ab DN350)
 - Umgebungstemperatur: -20°C bis +80°C
 - Steuerdruck: 6 - 8 bar
 - Medientemperatur: -20°C bis +80°C
(180°C bei Umgebungstemperatur bis 35°C)
- Andere Temperaturbereiche auf Anfrage.



Matchcode	doppelwirkend: DKLA15 / DKLC15					
	Antrieb	H1 [mm]	B [mm]	D [mm]	Gewicht [kg]	
					DKLA15	DKLC15
DKLx15-56-1xx0x-	DR030	235	153,5	84,5	3,3	4,3
DKLx15-57-1xx0x-	DR030	229	153,5	84,5	4,5	5
DKLx15-58-1xx0x-	DR060	256	203,5	93	5,7	7,2
DKLx15-59-1xx0x-	DR060	263	203,5	93	6,5	8,8
DKLx15-60-1xx0x-	DR060	278	203,5	93	7,3	9,5
DKLx15-61-1xx0x-	DR060	292	203,5	93	9,6	12,2
DKLx15-62-1xx0x-	DR100	321	241	106	11,5	14,9
DKLx15-63-1xx0x-	DR220	393	304	136	21,8	30
DKLx15-64-1xx0x-	DR300	436	333	146,5	30	37,7
DKLx15-65-1xx0x-	DR450	492	394,5	166	46,2	60,2
DKLx15-66-0xx0x-	DR600	595	422,5	181	62	86,5
DKLx15-67-0xx0x-	DR900	670,5	474	200	85	123
DKLx15-68-0xx0x-	DR1200	718	528	221,5	130,5	161,5
DKLx15-69-0xx0x-	DR1200	775	528	221,5	151,5	217,5
DKLx15-70-0xx0x-	DR2000	910,5	605	262	203	318

Matchcode	einfachwirkend: SKLA15 / SKLC15					
	Antrieb	H1 [mm]	B [mm]	D [mm]	Gewicht [kg]	
					SKLA15	SKLC15
SKLx15-56-1xx0x-	SC030-I	235	153,3	84,5	3,4	4,4
SKLx15-57-1xx0x-	SC100-G	259	241	106	7,2	7,7
SKLx15-58-1xx0x-	SC100-K	269	241	106	7,3	8,8
SKLx15-59-1xx0x-	SC150-H	288	259	118,5	9,9	12,2
SKLx15-60-1xx0x-	SC150-J	303	259	118,5	10,7	12,9
SKLx15-61-1xx0x-	SC220-H	345	304	136	16,2	18,8
SKLx15-62-1xx0x-	SC300-K	373	333	146,5	19,8	23,2
SKLx15-63-1xx0x-	SC600-I	444	422,5	181	35,8	44
SKLx15-64-1xx0x-	SC900-J	599,5	474	200	54,8	62,5
SKLx15-65-1xx0x-	SC1200-K	580	528	221,5	74,2	88,2
SKLx15-66-0xx0x-	SC2000-H	797,5	605	262	113,2	137,7
SKLx15-67-0xx0x-	SC2000-K	828,5	605	262	130,2	168,2
SKLx15-68-0xx0x-	SC3000-I	803	710	330	189,5	220,5
SKLx15-69-0xx0x-	SC3000-J	860	710	330	210,5	276,5
SKLx15-70-0xx0x-	SC4000-J	995	812	371	305	420

Achtung!

Um Korrosionsschäden durch das Eindringen von aggressiver Umgebungsluft in die Federkammer des Stellantriebes zu vermeiden empfehlen wir bei einfachwirkenden Antrieben den Einsatz eines Pilotventils mit integrierter Luftrückführung.

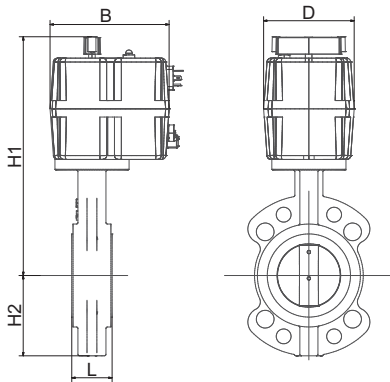
**EKL15 / EKLC15**

Hochwertiger, kompakter elektrischer Antrieb mit einem Gehäuse aus hochfestem Kunststoff. Der Antrieb verfügt über einen leistungsstarken Motor und ein Getriebe aus Metall. Er ist serienmäßig mit einer Schaltraumheizung und elektronischer Drehmomentbegrenzung ausgestattet. Weitere Details zum Antrieb siehe Datenblatt „J“.

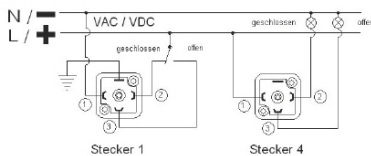
Die Antriebe sind für flüssige, gasförmige und schmierende Medien ausgelegt. Bei kritischen Medien ist eine Rücksprache dringend erforderlich.

Beschreibung:

- Betriebsdruck: 0 - 16 bar
- Abweichender Temperaturbereich: -20°C bis +70°C
- Umgebungstemperatur: -20°C bis +70°C
- Medientemperatur: -20°C bis +80°C (150°C bei Umgebungstemperatur bis 35°C)
- Andere Temperaturbereiche auf Anfrage.



Matchcode	Antrieb	Spannung (Multivolt Typ...)	Stellzeit [s]		H1 [mm]	B [mm]	D [mm]	Gewicht [kg]	
			Typ 3,4	Typ 0,5,6				EKL15	EKLC15
EKLx15-56-1xx0x-	J210	3 oder 5	17	17	256,5	169	104	2,45	3,45
EKLx15-57-1xx0x-	J335	4 oder 6	12	11	295	177	110	4,6	5,1
EKLx15-58-1xx0x-	J335	4 oder 6	12	11	305	177	110	4,7	6,2
EKLx15-59-1xx0x-	J355	4 oder 6	17	14	337	177	110	6,1	8,4
EKLx15-60-1xx0x-	J355	4 oder 6	17	14	352	177	110	6,9	9,1
EKLx15-61-1xx0x-	J385	4 oder 6	33	35	366	177	110	9,7	12,3
EKLx15-62-1xx0x-	J2140	4 oder 6	33	33	450	177	110	13	16,4
EKLx15-63-1xx0x-	J2300	4 oder 6	66	66	482	177	110	19	27,2
EKLx15-64-1xx0x-	J2300	4 oder 6	66	66	513	177	110	25,4	33,1
EKLx15-65-1xx0x-	CH500	0	-	31	573	367	244	52,2	66,2
EKLx15-66-1xx0x-	CH800	0	-	39	682	386	284	69	93,5
EKLx15-67-1xx0x-	CH800	0	-	39	713	386	284	86	124
EKLx15-68-1xx0x-	CH1100	0	-	39	736	386	284	121,5	152,5
EKLx15-69-1xx0x-	a.A.	-	-	-	-	-	-	-	-
EKLx15-70-1xx0x-	a.A.	-	-	-	-	-	-	-	-

AC/DC Beschaltung.
(3 Draht):**Informationen zur Spannung:**

- 0: 230V AC
- 3: 24V AC/DC
- 4: 12 bis 24 V AC/DC
- 5: 240V AC / 110V DC
- 6: 85 bis 240V AC/DC

Andere Spannungen auf Anfrage!

Beiblatt: wichtige Tabellen zur Type

Kv-Werte [m³/h] in Abhängigkeit vom Öffnungswinkel:

DN	10°	20°	30°	40°	50°	60°	70°	80°
DN40	-	-	4	8	14	24	39	53
DN50	0,05	2,6	6	13	23	38	60	90
DN65	0,08	5	10	21	38	64	102	152
DN80	0,17	8	15	33	60	99	157	235
DN100	0,26	14	31	67	119	197	312	467
DN125	0,43	25	52	114	203	336	530	796
DN150	0,68	38	81	175	313	518	820	1230
DN200	1,7	76	161	349	622	1020	1629	2443
DN250	2,6	129	274	594	1059	1752	2773	4159
DN300	3,4	200	424	918	1636	2707	4284	6426
DN350	5,1	289	612	1326	2363	3910	6189	9282
DN400	6,8	397	841	1823	3250	5377	8510	12760
DN450	9,4	526	1115	2416	4304	7122	11272	16908
DN500	12	677	1433	3105	5534	9157	14493	21739
DN600	19	1046	2214	4798	8550	14148	22390	33586

Losbrechmomente [Nm] in Abhängigkeit von Betriebsdruck und Medium

Erläuterung der Tabelle:

- Bedingung A: schmierende Medien (Öle, Fette etc.)
- Bedingung B: nicht schmierende und trockene Medien (Lösungsmittel) und Wasser

DN	3 bar		7 bar		10 bar		20 bar	
	A	B	A	B	A	B	A	B
DN40	8	14	8	14	8	14	8	14
DN50	11	18	11	18	18	28	23	33
DN65	14	24	14	24	28	43	33	48
DN80	18	28	18	28	28	45	36	53
DN100	22	33	22	33	33	50	42	58
DN125	26	41	32	48	48	72	58	78
DN150	48	68	55	83	88	133	105	159
DN200	110	165	140	205	155	232	195	290
DN250	180	270	210	320	235	350	295	445
DN300	275	405	350	485	400	560	450	630
DN350	370	550	460	685	545	810	620	920
DN400	450	700	580	860	700	990	820	1200
DN450	620	900	780	1120	920	1330	1100	1600
DN500	780	1130	960	1400	1140	1670	1410	2050
DN600	980	1300	1220	1650	1450	1960	1820	2450