

**Beschreibung:**

- Manometer-Absperrventil für hohe Betriebsdrücke
- Anschluss: Zapfen und Spannmuffe
- Ausführung gem. DIN16270A
- Abnahme nach DVGW

Einsatzbereich:

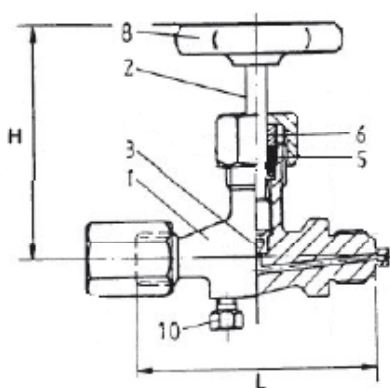
- für Flüssigkeiten, Dämpfe und Gase
- Medientemperatur:
Messing: max. 120°C
1.0460: max. 400°C
1.4571: max. 200°C
- Anschlussgröße: 1/2" / M20x1,5
- Druckstufe: PN250 - PN400
- Einsatz nach DVGW beschränkt auf PN100 und +75°C

Erläuterungen:

Andere **Sonderwerkstoffe und -packungen** auf Anfrage. Alternativ sind auch Ausführungen nach **DIN16271** und **DIN16272** möglich. Andere **Anschlussvarianten** auf Anfrage.

Für **Anschluss-Reduzierungen** sprechen Sie uns bitte an.

Bitte beachten Sie die **Druckabschläge ab einer Temperatur von 50°C**.



Pos.	Bauteil	Messing		Stahl		Edelstahl		
1	Gehäuse	MS58	A	1.0460	J	1.4571	O	
2	Spindel	1.4104		1.4104		1.4571		
3	Kegel	1.4104	P	1.4104	P	1.4571	O	
5	Packung	Graphit	R	Graphit	R	PTFE	T	
6	Stopfbuchse	MS58		9S20K		1.4571		
8	Handrad	Pressstoff		Pressstoff		Pressstoff		
10	Entlüftungsschraube	1.4571		1.4571		1.4571		

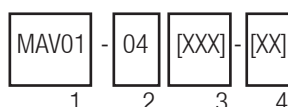
Matchcode	Anschlussgröße [inch]	Nennweite [mm]	Betriebsdruck [bar]			max. Temperatur [°C]			L [mm]	H [mm]	Gewicht [kg]
			ARP	JRP	OTO	ARP	JRP	OTO			
			MAV01-04xxx	1/2 / M20x1,5	4	PN250	PN400	120			
MAV01-04xxx	1/2 / M20x1,5	5	PN250	PN400	120	400	250	100	120	n.v.	
MAV01-04xxx	1/2 / M20x1,5	6	PN250	PN400	120	400	250	100	120	n.v.	
MAV01-04xxx	1/2 / M20x1,5	7	PN250	PN400	120	400	250	100	120	n.v.	

Optionen:

- NPT: Anschluss nach NPT
- ZG: Abnahmezeugnis 3.1 (Edelstahl)
ZG: Abnahmezeugnis 2.2 (Stahl und Edelstahl)
- TH: Hochtemperatursausführung bis 540°C

Anforderungen an Ihre Einsatzbedingungen, die nicht im Datenblatt aufgeführt sind, bitte anfragen!

Die Betriebs- und Wartungsanleitung, insbesondere die darin aufgeführten Sicherheitshinweise, sind vor Installation unbedingt zu beachten!

Bestellhinweise:

1: Basistype: MAV01

2: Anschlussgröße: 04

3: Werkstoffe:

- 1. Stelle: Gehäusewerkstoff
A = Messing
J = Stahl
O = Edelstahl

- 2. Stelle: Spindeldichtung:
R = Graphit
T = PTFE
- 3. Stelle: Innenteile (Kegelscheibe)
P = Edelstahl V2A
O = Edelstahl V4A

4: Optionen: (siehe „Optionen“)

Mehr Informationen zu unseren Produkten im Internet: www.systemarmaturen.de