

**Beschreibung:**

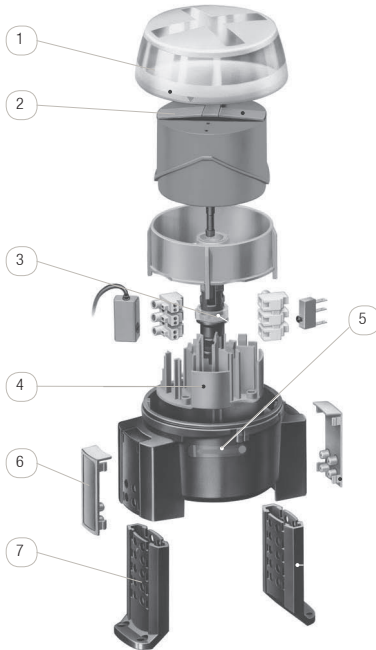
- Positionsrückmelder, opto-elektrisch
- sekundenschnelles Öffnen und Schließen
- einfaches Einstellen der Schaltpunkte
- schnelles, komfortables Anklebmen der Kabel
- höhenverstellbarer Fuß für alle Normmaße
- Schaltzustand der Armatur aus mind. 30m Entfernung erkennbar
- eindeutige Kennzeichnung der Durchflusswege für 2-, 3- und 4-Wege Armaturen
- hohe Korrosionsbeständigkeit
- keine Montagebrücken notwendig
- Anzeige und Schaltbereich: 0-90° Schwenkwinkel
- mechanisch: Wechsler
- induktiv: Öffner / Schließer

**Einsatzbereich:**

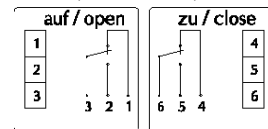
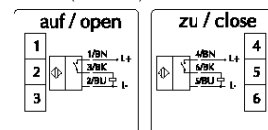
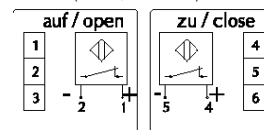
- geeignet für alle Antriebe mit Signalschnittstelle nach VDI/VDE 3845
- Umgebungstemperatur: -20°C bis +70°C
- für ATEX-Zonen geeignet (MCN2)
- mit induktivem Sensor (MCS2 und MCN2) oder Mikroschalter (MCM2)
- Schutzart IP67

**Erläuterungen:**

Als Positionsrückmelder mit Mikroschalter beachten Sie auch die Type MCM1. Für Varianten mit **Gehäuse aus Metall** empfehlen wir die Typen der Serie SCx2: mit Mikroschalter (SCM2), induktiv (SCS2) und induktiv für ATEX-Zonen (SCN2).



Pos.	Bauteil	Bemaßung
1	Deckel mit Bajonettverschluss	
2	Markierungen zur Kennzeichnung der Durchflussrichtung	
3	Universal-Schaltnocken	
4	Montageplatte, bestückt mit Mikroschaltern oder induktiven Schaltern	
5	Gehäuse mit Kennzeichnung zum wasserdichten Verschluss	
6	Clip	
7	höhenverstellbarer Adapter-Fuß 20-50mm	

**MCM2 (Mikroschalter)****MCS2 (induktiv)****MCN2 (ATEX, induktiv)**

Matchcode	Typ	Spannungsbereich [V]	Strombereich [mA]	Schaltfunktion
MCM2 (Signal „Auf + Zu“)	Mikroschalter	4V/DC - 250V/AC	1 - 5000	Wechsler Kontakte vergoldet plus schaltend, PNP Schließer, in Endlage bedämpft oder unbedämpft
MCS-2 (Signal „Auf + Zu“)	induktiver Sensor, direkt schaltend, 3-Leitertechnik, mit LED	10V - 30V/DC	100	in Endlage bedämpft oder unbedämpft
MCN-2 (Signal „Auf + Zu“)	induktiver Sensor, Namur 19234/EN50227, mit LED explosionsgeschützt, Eexia IIB T6	8V/DC	bedämpft < 1 unbedämpft > 3	in Endlage bedämpft oder unbedämpft

MCx2

1

**Bestellhinweise:****1: Basistype:**

- Mikroschalter: MCM2
- induktiv: MCS2
- induktiv / ATEX: MCN2

Anforderungen an Ihre Einsatzbedingungen, die nicht im Datenblatt aufgeführt sind, bitte anfragen!

Die Betriebs- und Wartungsanleitung, insbesondere die darin aufgeführten Sicherheitshinweise, sind vor Installation unbedingt zu beachten!