**Beschreibung:**

- 2-teilige Körperkonstruktion
- leichte Ausführung
- voller Durchgang
- Innen-Gewinde nach EN10226
- ausblasgesicherte, von innen montierte Welle
- Kopfflansch nach EN ISO 5211
- beliebige Einbaulage

Einsatzbereich:

- leichte Ausführung für eine Vielzahl an Industrieanwendungen
- mit Aufbauflansch nach DIN ISO 5211 zum direkten Antriebsaufbau
- sehr geringe Drehmomente ermöglichen eine ökonomische Antriebsauslegung
- Betriebsdruck PN40 bis PN16 (s. Druck-Temperatur-Diagramm)
- Temperaturbereich: -20°C bis +130°C (s. Druck-Temperatur-Diagramm)
- Heiß- und Kaltwasser, Druckluft, Öle, nicht-korrosive Flüssigkeiten, Kohlenwasserstoffe

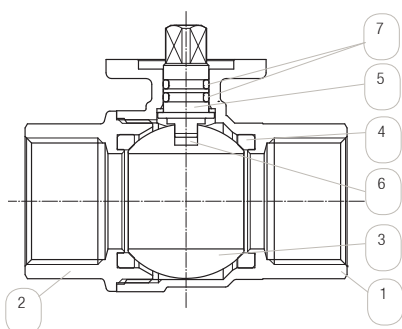
Erläuterungen:

Größerer Schutz vor ungewolltem Herausrutschen der Spindel und des entsprechenden Dichtungssystems durch eine Ausblassicherung. Keine versehentliche Beschädigung von außen.

Gewinde nach EN10226: Die Norm beschreibt die Gewindeverbindung eines konischen Außengewindes (R) mit einem parallelen Innengewinde (Rp).

Andere Gewindeanschlüsse sind auf Anfrage möglich:

- Parallelgewinde G nach ISO 228
- Gewinde nach NPT oder BSPT



Pos.	Bauteil	Standard Material		Optionales Material	
1	Gehäuse	CW617N vernickelt	E	-	
2	Anschlussstück	CW617N vernickelt		-	
3	Kugel	CW614N verchromt	F	-	
4	Sitzdichtung	PTFE	T	-	
5	Spindel	CW614N		-	
6	Antifrikationsring	PTFE		-	
7	O-Ringe	HNBR	H	-	

Hinweise zum Bestellcode finden Sie am Ende des Datenblatts. Eine Übersicht über den kompletten Materialschlüssel einer Produktgruppe finden Sie im Katalog zu Beginn des jeweiligen Kapitels.

Optionen:

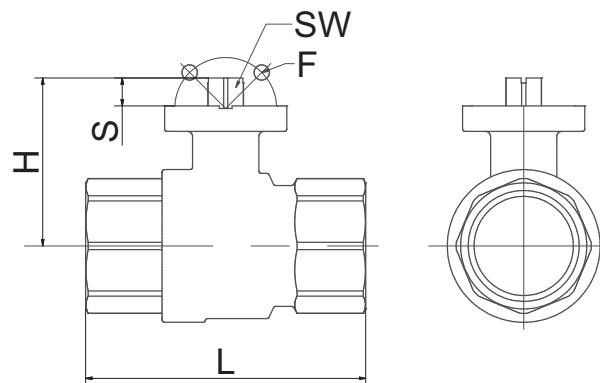
- SV: Spindelverlängerung
- EB: Entlastungsbohrung
- OF: öl- und fettfrei
- SF: silikonfrei

Nur für elektrisch automatisierte Armaturen:

- AP: Akku-Sicherheitspack
- PT: Potentiometer
- PO: Positioniersystem

Nur für pneumatisch automatisierte Armaturen:

- SD: Schalldämpfer
 - AD: Abluftdrossel
 - PV: Pilotventil
- Detaillierte Informationen finden Sie unter Typ GMV3197, GMV3163 (3/2-Wege) und unter MVA01 (5/2-Wege). Weitere Typen auf Anfrage.
- PS: Positionsrückmelder
- Detaillierte Informationen finden Sie unter Typ MCM2 (mechanisch), MCN2 (induktiv, mit ATEX 94/9/EC) und MCS2 (induktiv). Weitere Typen auf Anfrage.

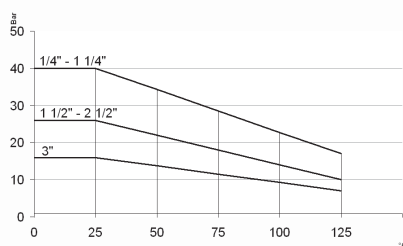


Matchcode	Größe [inch]	Nenn- druck	Nenn- weite [mm]	L [mm]	H [mm]	F	Gewinde- tiefe [mm]	SW* [mm]	S [mm]	Kv- Wert** [m³/h]	Losbrech- moment*** [Nm]	Gewicht [kg]
NKA27-02EHFT	1/4	PN40	10	61	29,4	F03	15	9	9	5,9	3,2	k.A.
NKA27-03EHFT	3/8	PN40	10	61	29,4	F03	15	9	9	9,4	3,2	k.A.
NKA27-04EHFT	1/2	PN40	15	61	29,4	F03	15	9	9	17	3,2	0,22
NKA27-05EHFT	3/4	PN40	20	69,5	33	F03	16,3	9	9	41	4,8	0,32
NKA27-06EHFT	1	PN25	25	84,5	37,2	F03	19,1	9	9	70	6,8	0,54
NKA27-07EHFT	1 1/4	PN25	32	98,5	47,5	F04	21,4	11	11	121	8,2	0,87
NKA27-08EHFT	1 1/2	PN25	40	110	53	F04	21,4	11	11	200	10,5	1,16
NKA27-09EHFT	2	PN25	48	130	64	F04	25,7	11	11	292	13	1,99
NKA27-10EHFT	2 1/2	PN25	61	158,5	82,75	F07	30,2	14	14	535	33	3,61
NKA27-11EHFT	3	PN25	78	182	94,5	F07	33,3	14	15,5	850	27	5,92

*Ausführung der Spindel als Vierkant

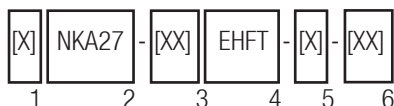
**KV-Wert: Der Nenndurchfluss KVs nach VDI/VDE 2173 gibt die Wassermenge in Kubikmeter pro Stunde an, bei 100% geöffneter Armatur, $\Delta p=1$ bar und bei einer Wassertemperatur von 5 bis 30°C.

***Losbrechmoment: Die angegebenen Werte wurden bei max Δp mit Wasser bei Umgebungstemperatur ermittelt. Multiplikationsfaktor für nichtschmierende Medien x 1,3. Bei Sonderdichtungen bzw. kritischen Medien ist eine Rückfrage unbedingt erforderlich.



Druck-Temperatur-Diagramm

Das Druck-Temperatur-Diagramm gilt für den Kugelhahn dieser Baureihe. Bei angetriebenen Kugelhähnen gilt das DTD nur für den Kugelhahn der jeweiligen Baureihe. Der Druckbereich der angetriebenen Einheit ist durch die Antriebsauslegung auf den angegebenen Betriebsdruck begrenzt, solange dieser niedriger ist als der zulässige Druckbereich des Kugelhahns. Bei starken Temperaturschwankungen müssen ggf. geeignete Maßnahmen (z.B. Entlastungsbohrung) getroffen werden, um den angegebenen Werten zu entsprechen. Weisen Sie bitte auf Temperaturschwankungen in Ihrer Bestellung hin.



Bestellhinweise:

1: Automatisierung:

- ohne Angabe: freie Welle
- D: pneumatisch doppelwirkend
- S: pneumatisch einfachwirkend
- E: elektrisch angetrieben

2: Basistype: NKA27

3: Anschlussgröße: 02-11 (siehe Tabelle)

4: Werkstoffe:

- 1. Stelle: Gehäusewerkstoff (Messing vernickelt)
- 2. Stelle: Spindeldichtung (HNBR)
- 3. Stelle: Kugelwerkstoff (Messing verchromt)
- 4. Stelle: Sitzdichtung (PTFE)

5: Antrieb:

- freie Welle: ohne Angabe
- automatisiert: siehe Spalte „Antrieb“

6: Optionen (siehe „Optionen“)

Anforderungen an Ihre Einsatzbedingungen, die nicht im Datenblatt aufgeführt sind, bitte anfragen!

Die Betriebs- und Wartungsanleitung, insbesondere die darin aufgeführten Sicherheitshinweise, sind vor Installation unbedingt zu beachten!

2-WEGE MUFFENKUGELHAHN, MIT AUFBAUFLANSCH ZUR AUTOMATISIERUNG



DNKA27 / SNKA27

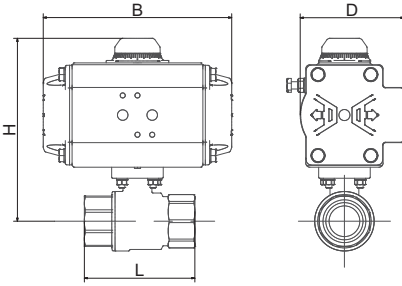
Hochwertiger pneumatischer Antrieb aus Aluminium mit Luftanschluss gemäß NAMUR und Positionsanzeige. Der Antrieb arbeitet nach dem Zahnstange / Ritzel - Prinzip. Weitere Details zum Antrieb siehe Datenblatt „DR/SC“.

Ausführungen doppelwirkend (Antrieb öffnet und schließt mit Druckluft) und einfachwirkend (Antrieb öffnet mit Druckluft und schließt mit Federkraft).

Die Antriebe sind für flüssige, gasförmige und schmierende Medien ausgelegt. **Bei kritischen Medien ist eine Rücksprache dringend erforderlich!**

Beschreibung:

- Betriebsdruck: 0 - 16 bar
- Steuerdruck: 6 - 8 bar
- Mediumtemperatur: -20°C bis +100°C (bei max. Umgebungstemperatur 40°C)



Achtung! Um Korrosionsschäden durch das Eindringen von aggressiver Umgebungsluft in die Federkammer des Stellantriebes zu vermeiden empfehlen wir bei einfachwirkenden Antrieben den Einsatz eines Pilotventils mit integrierter Luftrückführung.

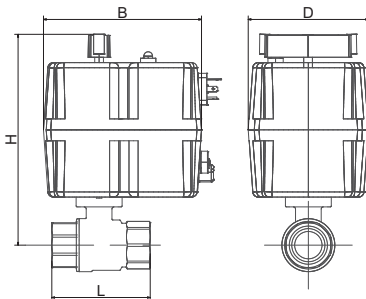
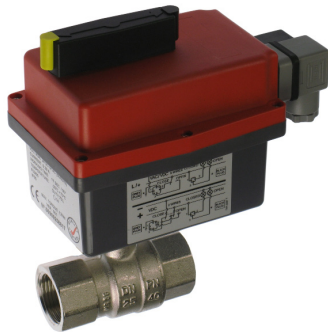
Matchcode	doppelwirkend: DNKA27					einfachwirkend: SNKA27				
	Antrieb	H [mm]	B [mm]	D [mm]	Gewicht [kg]	Antrieb	H [mm]	B [mm]	D [mm]	Gewicht [kg]
xNKA27-02EHFT-	DR010	115,4	118	62	k.A.	SC010-K	110,4	118	62	k.A.
xNKA27-03EHFT-	DR010	115,4	118	62	k.A.	SC010-K	110,4	118	62	k.A.
xNKA27-04EHFT-	DR010	115,4	118	62	0,966	SC010-K	110,4	118	62	1,116
xNKA27-05EHFT-	DR010	119	118	62	1,064	SC010-K	114	118	62	1,214
xNKA27-06EHFT-	DR010	123,2	118	62	1,287	SC015-I	126,2	136	72	1,637
xNKA27-07EHFT-	DR010	132,5	118	62	1,62	SC030-G	152,5	153,5	84,5	2,6
xNKA27-08EHFT-	DR010	139	118	62	1,91	SC030-H	158	153,5	84,5	2,86
xNKA27-09EHFT-	DR010	150	118	62	2,74	SC030-I	169	153,5	84,5	3,69
xNKA27-10EHFT-	DR030	187,75	153,5	84,5	5,21	SC060-I	205	203,5	93	6,71
xNKA27-11EHFT-	DR030	199,5	153,3	84,5	7,52	SC060-K	216,5	203,5	93	9

ENKA27:

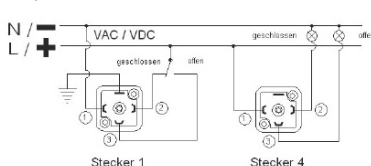
Hochwertiger, kompakter elektrischer Antrieb mit einem Gehäuse aus hochfestem Kunststoff. Der Antrieb verfügt über einen leistungsstarken Motor und ein Getriebe aus Metall. Er ist serienmäßig mit einer Schaltraumheizung und elektronischer Drehmomentbegrenzung ausgestattet. Weitere Details zum Antrieb siehe Datenblatt „J“.

Beschreibung:

- Betriebsdruck: 0 - 16 bar
- Mediumtemperatur: -20°C bis +70°C (bei max. Umgebungstemperatur 40°C)



AC/DC Beschaltung
(3 Drähte):



Matchcode	Antrieb	Spannung (Multivolt Typ...)	Stellzeit [s]		H [mm]	B [mm]	D [mm]	Gewicht [kg]
			Typ 3,4	Typ 5,6				
ENKA27-02EHFT-	J210-	3 oder 5	17	17	155,9	169	104	k.A.
ENKA27-03EHFT-	J210-	3 oder 5	17	17	155,9	169	104	k.A.v
ENKA27-04EHFT-	J210-	3 oder 5	17	17	155,9	169	104	0,966
ENKA27-05EHFT-	J210-	3 oder 5	17	17	159,5	169	104	1,064
ENKA27-06EHFT-	J210-	3 oder 5	17	17	163,7	169	104	1,287
ENKA27-07EHFT-	J320-	4 oder 6	11	11	196,5	177	110	2,27
ENKA27-08EHFT-	J320-	4 oder 6	11	11	202	177	110	2,56
ENKA27-09EHFT-	J335-	4 oder 6	11	11	213	177	110	3,39
ENKA27-10EHFT-	J355-	4 oder 6	12	11	253,75	177	110	5,31
ENKA27-11EHFT-	J355-	4 oder 6	12	11	265,5	177	110	7,62

Informationen zur Spannung:

- 3: 24V AC/DC
- 4: 12 bis 24 V AC/DC
- 5: 240V AC / 110V DC
- 6: 85 bis 240V AC/DC

Mehr Informationen zu unseren Produkten im Internet: www.systemarmaturen.de