**Beschreibung:**

- 2-Wege Flanschkugelhahn
- 3-teilige Körperkonstruktion
- voller Durchgang
- Flansch nach EN1092 - PN40
- Baulänge nach EN 558-1
- SFA20: Edelstahl-Handhebel
- SFA21: automatisierbar mit Kopfflansch nach ISO 5211
- ausblasgesicherte, von innen montierte Welle
- beliebige Einbaulage

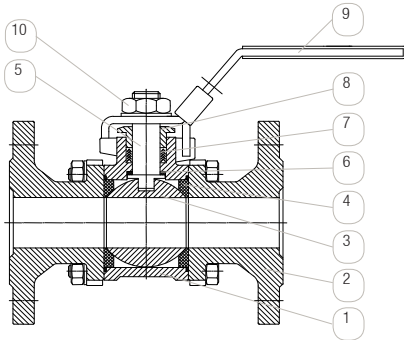
Einsatzbereich:

- genormte Baulänge ermöglicht einfachen Austausch in bestehenden Anlagen
- Demontage des Mittelstücks ohne Ausbau der Armatur aus der Rohrleitung möglich
- Betriebsdruck PN40 (s. Druck-Temperatur-Diagramm)
- Temperaturbereich: -10°C bis +200°C (s. Druck-Temperatur-Diagramm)

Erläuterungen:

Die Kugelhähne SFA21 sind automatisierbar durch direkten Antriebsaufbau (Antrieb quer zur Rohrleitung).

Größerer Schutz vor ungewolltem Herausrutschen der Spindel und des entsprechenden Dichtungssystems durch Ausblasicherung. Dadurch keine versehentliche Beschädigung von außen.



| Pos. | Bauteil | Standard Material | | Optionales Material | |
|------|-----------------------|-------------------|---|---------------------|--|
| 1 | Gehäuse | 1.4408 | 0 | - | |
| 2 | Anschlussstück | 1.4408 | | - | |
| 3 | Kugel | 1.4401 | 0 | - | |
| 4 | Sitzdichtung | PTFE | T | - | |
| 5 | Spindel | 1.4401 | | - | |
| 6 | Druckring | PTFE | T | - | |
| 7 | O-Ring | FKM | | - | |
| 8 | Spindelpackung | PTFE | | - | |
| 9 | Stopfbuchse | 1.4301 | | - | |
| 10 | Mutter | 1.4301 | | - | |
| | Verschleißvorrichtung | 1.4301 | | - | |

Optionen:

- SV: Spindelverlängerung
- DB: Durchgangsbohrung
- ZG: Zeugnis
- OF: öl- und fettfrei

Nur für pneumatisch automatisierte Armaturen:

- SD: Schalldämpfer
- AD: Abluftdrossel
- PV: Pilotventil

Detaillierte Informationen finden Sie unter Typ GMV3197, GMV3163 (3/2-Wege) und unter MVA01 (5/2-Wege). Weitere Typen auf Anfrage.

- PS: Positionsrückmelder

Detaillierte Informationen finden Sie unter Typ MCM2 (mechanisch), MCN2 (induktiv, mit ATEX 94/9/EC) und MCS2 (induktiv). Weitere Typen auf Anfrage.

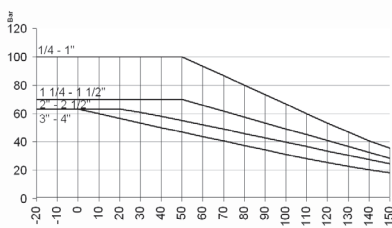
Nur für elektrisch automatisierte Armaturen:

- AP: Akku-Sicherheitspack
- PT: Potentiometer
- PO: Positioniersystem

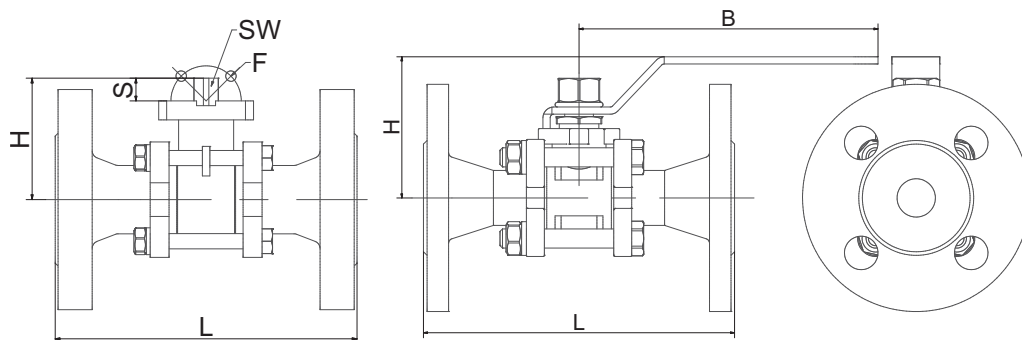
Hinweise zum Bestellcode finden Sie unter „Bestellhinweise“. Eine Übersicht über den kompletten Materialschlüssel finden Sie im Katalog zu Beginn des Kapitels der jeweiligen Produktgruppe.

Druck-Temperatur-Diagramm

Das Druck-Temperatur-Diagramm gibt den max. zulässigen Betriebsdruck in Abhängigkeit von der Medientemperatur an. Bei starken Temperaturschwankungen müssen ggf. geeignete Maßnahmen (z.B. Entlastungsbohrungen) getroffen werden, um den angegebenen Werten zu entsprechen. Weisen Sie bitte auf Temperaturschwankungen in Ihrer Bestellung hin.



Mehr Informationen zu unseren Produkten im Internet: www.systemarmaturen.de

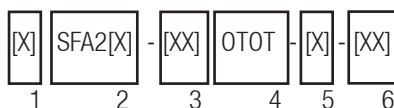


| Matchcode | Größe | Nenn- druck | Nenn- weite [mm] | L [mm] | H [mm] | B [mm] | F | SW* [mm] | S [mm] | Kv** [m³/h] | Losbrech- moment*** [Nm] | Gewicht [kg] |
|----------------|-------|----------------|------------------------|-----------|-----------|-----------|-----------|-------------|-----------|----------------|--------------------------------|-----------------|
| SFA20-52-30TOT | DN15 | PN40 | 16 | 130 | 84 | 146,5 | - | - | - | 19,4 | - | 2,5 |
| SFA20-53-30TOT | DN20 | PN40 | 20 | 150 | 87 | 146,5 | - | - | - | 45,6 | - | 3,5 |
| SFA20-54-30TOT | DN25 | PN40 | 25 | 160 | 93 | 153,5 | - | - | - | 71,5 | - | 4,7 |
| SFA20-55-30TOT | DN32 | PN40 | 32 | 180 | 99 | 153,5 | - | - | - | 105 | - | 5,9 |
| SFA20-56-30TOT | DN40 | PN40 | 38,1 | 200 | 114 | 217,5 | - | - | - | 170 | - | 7,8 |
| SFA20-57-30TOT | DN50 | PN40 | 50,8 | 230 | 122 | 217,5 | - | - | - | 275 | - | 11,3 |
| SFA20-58-30TOT | DN65 | PN40 | 65 | 290 | 150 | 251,5 | - | - | - | 507 | - | 16,9 |
| SFA20-59-30TOT | DN80 | PN40 | 80 | 310 | 161 | 251,5 | - | - | - | 905 | - | 23,9 |
| SFA20-60-30TOT | DN100 | PN40 | 100 | 350 | 180 | 291,5 | - | - | - | 1414 | - | 34,9 |
| SFA21-52-30TOT | DN15 | PN40 | 16 | 130 | 40 | - | F03 / F04 | 9 | 7 | 19,4 | 10 | 2,2 |
| SFA21-53-30TOT | DN20 | PN40 | 20 | 150 | 44 | - | F03 / F04 | 9 | 9 | 45,6 | 14 | 3,5 |
| SFA21-54-30TOT | DN25 | PN40 | 25 | 160 | 52 | - | F04 / F05 | 11 | 12 | 71,5 | 17 | 3,8 |
| SFA21-55-30TOT | DN32 | PN40 | 32 | 180 | 58 | - | F04 / F05 | 11 | 12 | 105 | 24 | 6,9 |
| SFA21-56-30TOT | DN40 | PN40 | 40 | 200 | 68 | - | F05 / F07 | 14 | 16 | 170 | 29 | 7,8 |
| SFA21-57-30TOT | DN50 | PN40 | 50 | 230 | 77 | - | F05 / F07 | 14 | 16 | 275 | 44 | 11,3 |
| SFA21-58-30TOT | DN65 | PN40 | 65 | 290 | 98 | - | F07 / F10 | 17 | 19 | 507 | 78 | 16,9 |
| SFA21-59-30TOT | DN80 | PN40 | 80 | 310 | 110 | - | F07 / F10 | 17 | 19 | 905 | 112 | 23,9 |
| SFA21-60-30TOT | DN100 | PN40 | 100 | 350 | 128 | - | F10 | 22 | 24 | 1414 | 140 | 35,8 |

* Ausführung der Welle als Vierkant.

**KV-Wert: Der Nenndurchfluss KVs nach VDI/VDE 2173 gibt die Wassermenge in Kubikmeter pro Stunde an, bei 100% geöffneter Armatur, $\Delta p=1$ bar und bei einer Wassertemperatur von 5 bis 30°C.

***Losbrechmoment: Die angegebenen Werte wurden bei max. Δp mit Wasser bei Umgebungstemperatur ermittelt. Multiplikationsfaktor für nichtschmierende Medien x 1,3. Bei Sonderdichtungen bzw. kritischen Medien ist eine Rücksprache unbedingt erforderlich.



Bestellhinweise:

1: Automatisierung:

- ohne Angabe: handbetätigt (SFA20)
freie Welle (SFA21)
- D: pneumatisch doppelwirkend
- S: pneumatisch einfachwirkend
- E: elektrisch angetrieben

2: Basistype: SFA20 / SFA21

3: Anschlussgröße: 52-60 (siehe Tabelle)

4: Werkstoffe:

- 1. Stelle: Gehäusewerkstoff (Edelstahl)
- 2. Stelle: Spindeldichtung (PTFE)
- 3. Stelle: Kugelwerkstoff (Edelstahl)
- 4. Stelle: Sitzdichtung (PTFE)

5: Antrieb:

- ohne Angabe:
Handhebel Edelstahl (SFA20)
freie Welle (SFA21)
- automatisiert: siehe Spalte „Antrieb“ (nur SFA21)

6: Optionen (siehe „Optionen“)

Anforderungen an Ihre Einsatzbedingungen, die nicht im Datenblatt aufgeführt sind, bitte anfragen!

Die Betriebs- und Wartungsanleitung, insbesondere die darin aufgeführten Sicherheitshinweise, sind vor Installation unbedingt zu beachten!

3-TEILIGER FLANSCHKUGELHAHN, HANDBETÄTIGT UND ZUR AUTOMATISIERUNG (558-1 REIHE 1)



DSFA21 / SSFA21

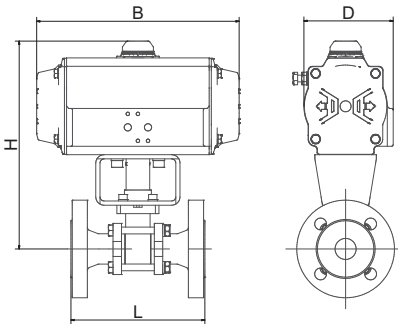
Hochwertiger pneumatischer Antrieb aus Aluminium mit Luftanschluss gemäß NAMUR und Positionsanzeige. Der Antrieb arbeitet nach dem Zahnstange / Ritzel - Prinzip. Weitere Details zum Antrieb siehe Datenblatt „DR/SC“.

Ausführungen doppelwirkend (Antrieb öffnet und schließt mit Druckluft) und einfachwirkend (Antrieb öffnet mit Druckluft und schließt mit Federkraft).

Die Antriebe sind für flüssige, gasförmige und schmierende Medien ausgelegt. **Bei kritischen Medien ist eine Rücksprache dringend erforderlich!**

Beschreibung:

- Betriebsdruck: 0 - 16 bar
- Mediumtemperatur: -20°C bis +100°C (bei max. Umgebungstemperatur 40°C)
- Steuerdruck: 6 - 8 bar



Achtung!

Um Korrosionsschäden durch das Eindringen von aggressiver Umgebungsluft in die Federkammer des Stellantriebes zu vermeiden empfehlen wir bei einfachwirkenden Antrieben den Einsatz eines Pilotventils mit integrierter Luftrückführung.

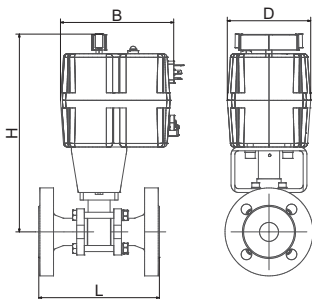
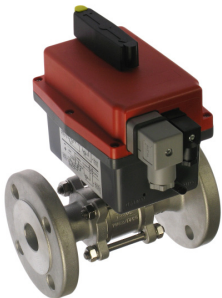
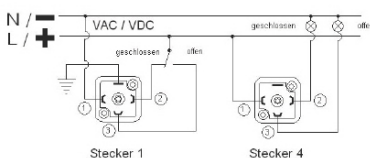
| Matchcode | doppelwirkend: DSFA21 | | | | | einfachwirkend: SSFA21 | | | | |
|-------------------|-----------------------|-----------|-----------|-----------|-----------------|------------------------|-----------|-----------|-----------|-----------------|
| | Antrieb | H [mm] | B [mm] | D [mm] | Gewicht [kg] | Antrieb | H [mm] | B [mm] | D [mm] | Gewicht [kg] |
| xSFA21-52-30T0T-x | DR010 | 126 | 118 | 62 | 2,95 | SC030-G | 145 | 153,5 | 84,5 | 4 |
| xSFA21-53-30T0T-x | DR015 | 133 | 136 | 72 | 4,5 | SC030-H | 149 | 153,5 | 84,5 | 5,2 |
| xSFA21-54-30T0T-x | DR015 | 141 | 136 | 72 | 4,8 | SC030-J | 157 | 153,5 | 84,5 | 5,5 |
| xSFA21-55-30T0T-x | DR030 | 163 | 153,5 | 84,5 | 8,5 | SC060-H | 180 | 203,5 | 93 | 10 |
| xSFA21-56-30T0T-x | DR030 | 173 | 153,5 | 84,5 | 9,4 | SC060-J | 190 | 203,5 | 93 | 10,9 |
| xSFA21-57-30T0T-x | DR060 | 199 | 203,5 | 93 | 14 | SC100-I | 212 | 241 | 106 | 15,6 |
| xSFA21-58-30T0T-x | DR100 | 233 | 241 | 106 | 20,6 | SC150-K | 245 | 259 | 118 | 23 |
| xSFA21-59-30T0T-x | DR100 | 245 | 241 | 106 | 27,6 | SC220-K | 285 | 304 | 136 | 33,2 |
| xSFA21-60-30T0T-x | DR150 | 275 | 259 | 118 | 41 | SC300-K | 301 | 333 | 146,5 | 47,8 |

ESFA21

Hochwertiger, kompakter elektrischer Antrieb mit einem Gehäuse aus hochfestem Kunststoff. Der Antrieb verfügt über einen leistungsstarken Motor und ein Getriebe aus Metall. Er ist serienmäßig mit einer Schaltraumheizung und elektronischer Drehmomentbegrenzung ausgestattet. Weitere Details zum Antrieb siehe Datenblatt „J“.

Beschreibung:

- Betriebsdruck: 0 - 16 bar
- Mediumtemperatur: -20°C bis +70°C (bei max. Umgebungstemperatur 40°C)

AC/DC Beschaltung
(3 Draht):

| Matchcode | Antrieb | Spannung (Multivolt Typ...) | Stellzeit [s] | | H [mm] | B [mm] | D [mm] | Gewicht [kg] |
|-------------------|---------|--------------------------------|---------------|---------|-----------|-----------|-----------|-----------------|
| | | | Typ 3,4 | Typ 5,6 | | | | |
| ESFA21-52-30T0T-x | J210 | 3 oder 5 | 17 | 17 | 166,5 | 169 | 104 | 3,2 |
| ESFA21-53-30T0T-x | J320 | 4 oder 6 | 11 | 11 | 243 | 177 | 110 | 5,15 |
| ESFA21-54-30T0T-x | J320 | 4 oder 6 | 11 | 11 | 251 | 177 | 110 | 5,2 |
| ESFA21-55-30T0T-x | J335 | 4 oder 6 | 12 | 11 | 229 | 177 | 110 | 8,6 |
| ESFA21-56-30T0T-x | J335 | 4 oder 6 | 12 | 11 | 239 | 177 | 110 | 9,5 |
| ESFA21-57-30T0T-x | J355 | 4 oder 6 | 17 | 14 | 273 | 177 | 110 | 13,6 |
| ESFA21-58-30T0T-x | J385 | 4 oder 6 | 33 | 35 | 294 | 177 | 110 | 19,7 |
| ESFA21-59-30T0T-x | J2140 | 4 oder 6 | 33 | 33 | 374 | 235 | 214 | 29,1 |
| ESFA21-60-30T0T-x | J2140 | 4 oder 6 | 33 | 33 | 392 | 235 | 214 | 41 |

Informationen zur Spannung:

- 3: 24V AC/DC
- 4: 12 bis 24 V AC/DC
- 5: 240V AC / 110V DC
- 6: 85 bis 240V AC/DC

Mehr Informationen zu unseren Produkten im Internet: www.systemarmaturen.de