

# ÜBERSTRÖMVENTIL, FLANSCHAUSFÜHRUNG



## Beschreibung:

- Überströmventil
- Eckform
- metallisch dichtend
- federbelastet
- Flansche nach EN1092-1 oder ANSI
- Eintritt: PN16-PN250
- Austritt: PN16-PN40
- Kegel anlüftbar
- proportionale Regelcharakteristik
- mit gasdichter Kappe

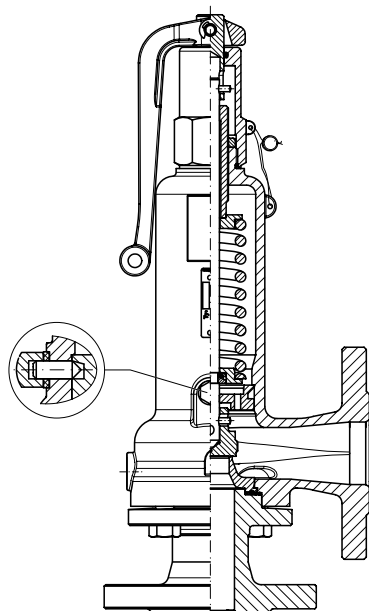
## Einsatzbereich:

- Druckhaltung
  - Druckregelung
  - Schutz vom Pumpen und Anlagen vor zu hohen Drücken
  - Flüssigkeiten und gasförmige Medien
  - hohe Durchflussleistung bei kleinen Druckdifferenzen
  - max. zulässige Medientemperatur abhängig von der Ausführung:
- Ausführung Stahl: -10°C bis +280°C  
-10°C bis +350°C ab DN32
- Ausführung Edelstahl: -60°C bis +280°C  
-60°C bis +350°C ab DN32

## Erläuterungen:

Andere **Weichdichtungen** auf Anfrage. **Höhere Temperaturen** auf Anfrage.

Für **Austrittsvergrößerungen** sprechen Sie uns bitte an.

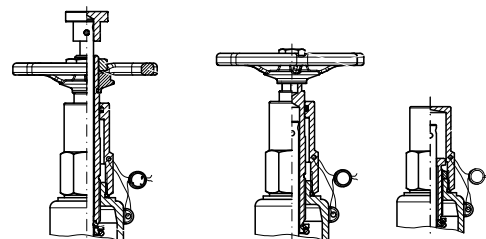


Ausführung mit Lüftehebel dargestellt

Pos.	Bauteil	Stahl/Stahlguss		Edelstahl	Optionen		
1	Gehäuse	1.0460 / 0.07043	J	1.4571	0		
		1.0619 / 1.0619 ab DN32	K				
2	Innenteile	1.4571	O	1.4571	O		
3	Dichtung	metallisch	M	metallisch	M	EPDM	E
						FKM	V
						PTFE	T

## Optionen:

- LH: Lüftehebel
- LK: gasdicht mit Lüfteknopf
- TH: Hoch- und Tieftemperatursausführung



Eine Übersicht über den kompletten Materialschlüssel finden Sie im Katalog zu Beginn des Kapitels der jeweiligen Produktgruppe.

ÜVF03	[XX-X/XX-X]	[XOX]	[X]	[X]
1	2	3	4	5

## Bestellhinweise:

### 1: Basistype: ÜVF03

### 2: Anschlussgröße (siehe Tabelle):

- Eingang/Ausgang: 52-60
  - angehängt wird jeweils die Druckstufe des Flansches
- 1: PN16  
2: PN25  
3: PN40  
4: PN63  
5: PN100  
6: PN160  
7: PN250

### 3: Werkstoffe:

- 1. Stelle: Gehäuse  
J = Stahl (DN15/DN20)  
K = Stahlguss (ab DN25)  
O = Edelstahl
- 2. Stelle: Innenteile O = Edelstahl
- 3. Stelle: Dichtungen:  
M = metallisch (Standard)  
E = EPDM  
V = FKM  
T = PTFE

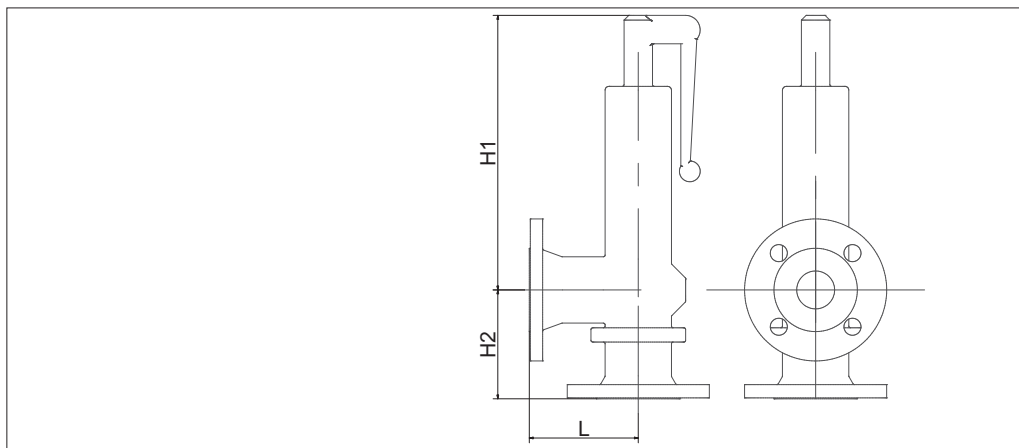
### 4. Nennweite: in 1/10mm

### 5. Optionen: siehe unter „Optionen“

Anforderungen an Ihre Einsatzbedingungen, die nicht im Datenblatt aufgeführt sind, bitte anfragen!

Die Betriebs- und Wartungsanleitung, insbesondere die darin aufgeführten Sicherheitshinweise, sind vor Installation unbedingt zu beachten!

Mehr Informationen zu unseren Produkten im Internet: [www.systemarmaturen.de](http://www.systemarmaturen.de)



Matchcode	Anschlussgröße		Nennweite [mm]	Ansprechdruck [bar]		L [mm]	H1 [mm]	H2 [mm]	Gewicht [kg]
	Eintritt	Austritt		min	max				
ÜVF03-52-x/52-x x0x80	DN15	DN15	8	0,1	250	90	268	90	4,3
ÜVF03-52-x/52-x x0x125	DN15	DN15	12,5	0,1	250	90	268	90	4,3
ÜVF03-53-x/53-x x0x125	DN20	DN20	12,5	0,1	40	95	273	95	4,5
ÜVF03-54-x/54-x x0x80	DN25	DN25	8	0,1	250	100	278	100	4,6
ÜVF03-54-x/54-x x0x125	DN25	DN25	12,5	0,1	250	100	278	100	4,6
ÜVF03-54-x/54-x x0x160	DN25	DN25	16	0,1	250	100	278	100	4,6
ÜVF03-54-x/54-x x0x180	DN25	DN25	18	0,1	250	100	278	100	4,6
ÜVF03-55-x/55-x x0x160	DN32	DN32	16	0,1	100	105	375	105	9,6
ÜVF03-55-x/55-x x0x200	DN32	DN32	20	0,1	100	105	375	105	9,6
ÜVF03-55-x/55-x x0x250	DN32	DN32	25	0,1	100	105	375	105	9,6
ÜVF03-56-x/56-x x0x200	DN40	DN40	20	0,1	100	115	385	115	10
ÜVF03-56-x/56-x x0x250	DN40	DN40	25	0,1	100	115	385	115	10
ÜVF03-56-x/56-x x0x320	DN40	DN40	32	0,1	100	115	385	115	10
ÜVF03-57-x/57-x x0x250	DN50	DN50	25	0,1	100	125	430	125	15
ÜVF03-57-x/57-x x0x320	DN50	DN50	32	0,1	100	125	430	125	15
ÜVF03-57-x/57-x x0x400	DN50	DN50	40	0,1	100	125	430	125	15
ÜVF03-58-x/58-x x0x320	DN65	DN65	32	0,1	100	145	450	145	19,3
ÜVF03-58-x/58-x x0x400	DN65	DN65	40	0,1	100	145	450	145	19,3
ÜVF03-58-x/58-x x0x500	DN65	DN65	50	0,1	100	145	450	145	19,3
ÜVF03-59-x/59-x x0x320	DN80	DN80	32	0,25	63	155	620	155	36,8
ÜVF03-59-x/59-x x0x400	DN80	DN80	40	0,25	63	155	620	155	36,8
ÜVF03-59-x/59-x x0x500	DN80	DN80	50	0,25	63	155	620	155	36,8
ÜVF03-59-x/59-x x0x580	DN80	DN80	58	0,25	63	155	620	155	36,8
ÜVF03-60-x/60-x x0x500	DN100	DN100	50	0,25	40	175	650	175	40,5
ÜVF03-60-x/60-x x0x600	DN100	DN100	60	0,25	40	175	650	175	40,5
ÜVF03-60-x/60-x x0x700	DN100	DN100	70	0,25	40	175	650	175	40,5