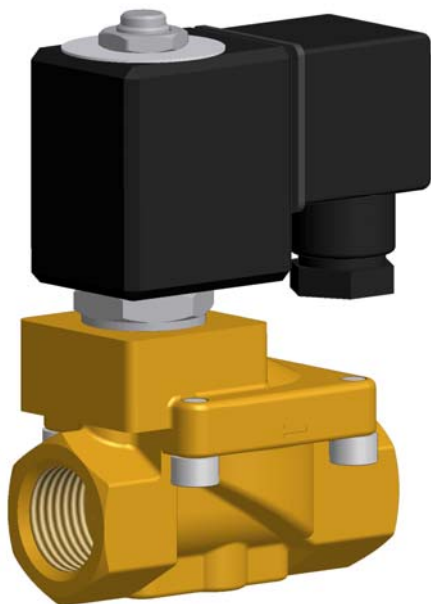


Magnetventile servogesteuert
Servo assisted solenoid valves

DEUTSCH

ENGLISH



Original Betriebs- und Wartungsanleitung
Translation of the original installation and
maintenance manual

- Bitte lesen Sie vor Installation Ihrer Armatur diese Betriebs- und Wartungsanleitung sorgfältig durch.
- Die Installation und Wartung darf nur durch qualifiziertes Personal durchgeführt werden.
- Bitte beachten Sie die in dieser Anleitung aufgeführten Sicherheitshinweise!
-
- Before installing and maintaining your valve, read this manual carefully.
- Installation and maintenance is allowed for skilled employees only.
- Please pay attention to the safety advices!



©2005 - MIT Moderne IndustrieTechnik GmbH & Co. KG, Vlotho

Alle Rechte an Texten und Bildern, auch die der Übersetzung, sind vorbehalten.

Dieses Handbuch darf nicht, auch nicht in Auszügen, in irgendeiner Form (Druck, Fotokopie, Mikrofilm oder weitere Verfahren) ohne schriftliche Zustimmung reproduziert oder unter Verwendung elektronischer Systeme verarbeitet, vervielfältigt oder verbreitet werden.

The property rights of all texts and pictures are subject to MIT Moderne IndustrieTechnik GmbH & Co. KG. It is not allowed to change or duplicate even parts of it without written permission.

Änderungen sind vorbehalten.

Errors excepted regarding print and technical changes.

Auflage: Januar 2010, Revision 3

Edition: January 2010, Revision 3

Anfragen richten Sie bitte schriftlich an:

MIT Moderne IndustrieTechnik GmbH & Co. KG
Industriestr. 9
32602 Vlotho
Germany

Einbauerklärung im Sinne der EG-Richtlinie 2006/42/EG, Anhang II B

MIT Moderne Industrietechnik GmbH & Co. KG, Industriestraße 9, 32602 Vlotho
Kontakt: www.systemarmaturen.de, MIT@systemarmaturen.de, Tel. +49 5228 952-0

Herr Christian Beer ist bevollmächtigt, die speziellen technischen Unterlagen nach Anhang VII B zusammenzustellen.

Hiermit erklären wir, dass die nachfolgend aufgeführten Produkte die einschlägigen Sicherheitsanforderungen erfüllen und als unvollständige Geräte zum Einbau in eine Maschine oder in eine Anlage bestimmt sind, wobei ihre Inbetriebnahme solange untersagt ist, bis sichergestellt wurde, dass die Gesamtmaschine oder Anlage den Bestimmungen der Richtlinie 2006/42/EG entspricht:

Magnetventile

Die Montageanleitung und die Einbauerklärung sind der unvollständigen Maschine bis zu ihrem Einbau in die vollständige Maschine beigelegt und sind anschließend Teil der technischen Unterlagen der vollständigen Maschine.

Die speziellen technischen Unterlagen gemäß Anhang VII B wurden erstellt und sie werden der zuständigen nationalen Behörde auf Verlangen in elektronischer oder gedruckter Form übermittelt.

angewandte Richtlinien

2006/42/EG	EG-Maschinenrichtlinie
2006/95/EG	Niederspannungsrichtlinie
2004/108/EG	EMV-Richtlinie
97/23/EG	Druckgeräte richtlinie

angewandte Normen, technische Spezifikationen

DIN EN ISO 12100-1:2003/A1:2009	Sicherheit von Maschinen - Grundbegriffe, allgemeine Gestaltungsleitsätze - Teil 1: Grundsätzliche Terminologie, Methodologie - Änderung 1
DIN EN ISO 12100-2:2003/A1:2009	Sicherheit von Maschinen - Grundbegriffe, allgemeine Gestaltungsleitsätze Teil 2: Technische Leitsätze - Änderung 1
DIN EN 60204-1:2006/A1:2009	Sicherheit von Maschinen - elektrische Ausrüstung von Maschinen - Teil 1: allgemeine Anforderungen
DIN EN 60947-5-2:2007	Niederspannungsschaltgeräte - Teil 5-2: Steuergeräte und Schaltelemente - Näherungsschalter



Vlotho-Exter 16.12.2009

Name und Angaben zum Unterzeichner
Hans Dieter Tenhaef (Geschäftsführer)

Sicherheitshinweise



Sicherheitshinweise für die Montage und Inbetriebnahme: Die Inbetriebnahme der Armatur darf erst erfolgen, wenn die Bestimmungen der MRL 2006/42/EG für die Gesamtmaschine erfüllt sind.

Alle Montage-, Wartungs- und Reparaturarbeiten an den Armaturen dürfen nur von autorisiertem und qualifiziertem Fachpersonal durchgeführt werden.

Eigenmächtige Veränderungen sowie die Verwendung von nicht Originalersatzteilen schließen eine Haftung für die daraus resultierenden Schäden aus.

Nationale Vorschriften zur Unfallverhütung sowie ortsgebundene Sicherheitsvorschriften des Betreibers werden durch diese Betriebsanleitung nicht ersetzt und sind in jedem Fall als vorrangig zu betrachten.

Es darf keine Armatur betrieben werden, deren zugelassene Druck-/Temperaturgrenzen und Medienbeständigkeit für die Betriebsbedingungen nicht ausreichen.

Wenn eine Armatur aus einer Rohrleitung ausgebaut werden muss, kann Medium aus der Leitung oder aus der Armatur austreten. Bei gesundheitsschädlichen oder gefährlichen Medien muss die Rohrleitung vollständig entleert sein, bevor die Armatur ausgebaut wird. Vorsicht bei Rückständen, die nachfließen könnten.



Zum Anschluss des Magnetventils an Ihr Leitungssystem werden keine Sonderwerkzeuge benötigt!

Alle Arbeiten dürfen nur an einer drucklos und stromlos geschalteten Armatur erfolgen.



Bitte achten Sie darauf, dass das verwendete Dichtmittel für das Durchfluss-Medium geeignet ist!

Missbrauchen Sie bei der Montage den Handhebel/Antrieb/Spule nicht als Hebel!



Die Spannungsversorgung muss bauseits durch eine Elektrofachkraft erfolgen!

Die Installation darf nur durch Fachpersonal unter Berücksichtigung einschlägiger Vorschriften erfolgen!



Staubablagerungen auf erhitzten Oberflächen sind leicht entzündlich, reinigen Sie bitte regelmäßig!

Achtung - Verbrennungsgefahr! Die Oberflächen der Magnetspulen können bei Betrieb sehr heiß werden!



Verletzungsgefahr! Hineinführen von Körperteilen und Gegenständen in die Armatur kann zu schweren Verletzungen führen und sollte unbedingt vermieden werden!

Durch Rückstände des Betriebsmediums können Gefahren entstehen, gegebenenfalls Sicherheitshandschuhe, Schutzbrille etc. tragen.

Inhaltsverzeichnis

Einbauerklärung im Sinne der EG-Richtlinie 2006/42/EG, Anhang II B	3
Sicherheitshinweise.....	4
Inhaltsverzeichnis	6
Zu dieser Anleitung	7
Ziel der Anleitung.....	7
Aktuelle Dokumentation.....	7
Gültigkeit der Anleitung.....	7
Abkürzungen und Symbole.....	7
Leistungsbeschreibung	8
Bestimmungsgemäße Verwendung.....	8
Lagerung, Transport, Entsorgung.....	8
Allgemeine Einsatzbedingungen.....	8
Gerätebeschreibung	9
Tätigkeitsbeschreibung	10
Installation und Inbetriebnahme eines servogesteuerten Magnetventils.....	10
Wartung und Störungsbeseitigung	13

Zu dieser Anleitung

Ziel der Anleitung

Die vorliegenden Informationen ermöglichen es Ihnen, die Armatur fachgerecht zu installieren und zu warten.

Die Anleitung richtet sich an technisch qualifiziertes Personal. Es wird vorausgesetzt, dass bestimmtes Fachvokabular verstanden wird und dass technische Zeichnungen gelesen werden können.



Sollte dies nicht der Fall sein, informieren Sie bitte Ihren zuständigen Kundenbetreuer bei MIT.

Aktuelle Dokumentation

Wir bitten Sie, sich regelmäßig über aktualisierte Versionen dieser Anleitung zu informieren. Diese Anleitung unterliegt nicht der Revisionierung und stellt lediglich den zum Zeitpunkt des Drucks aktuellen Informationsstand MIT Moderne IndustrieTechnik GmbH & Co. KG. Aktuelle Informationen zu Ihrem Produkt können Sie jederzeit unter www.systemarmaturen.de abrufen.

Gültigkeit der Anleitung

MIT Moderne IndustrieTechnik GmbH & Co. KG behält sich Änderungen an der Armatur sowie Erweiterungen und Änderungen der vorliegenden Anleitung, die dem technischen Fortschritt dienen, vor.

Abkürzungen und Symbole

	Achtung! Bitte lesen!		Achtung! Heiße Oberfläche!
	Werkzeug notwendig		Vorsicht! Spannung
	Zu Ihrer Information		Dokumente beachten
	Verletzungsgefahr!		Hinweis auf Anleitung
	Betriebsstoff notwendig		

Leistungsbeschreibung

Bestimmungsgemäße Verwendung

Servogesteuerte Magnetventile der Baureihen **FMV2500, 2800** und **GMV4000, 5000, 5100, 2103, 2164, 8240, 8247, 8530, 8532** und **D2132-34** der MIT Moderne Industrie Technik GmbH & Co. KG sind zum Einsatz im industriellen Bereich geeignet. Die Armaturen ermöglichen das Absperrn gasförmig- und flüssiger Medien. Die Gehäuse- und Dichtmaterialien müssen für das eingesetzte Medium und den angegebenen Temperaturbereich geeignet sein.



Verletzungsgefahr! Hineinführen von Körperteilen und Gegenständen in die Armatur kann zu schweren Verletzungen führen und sollte unbedingt vermieden werden!

Lagerung, Transport, Entsorgung

MIT-Produkte sind i.d.R. durch Umverpackungen vor äußeren Einflüssen wie Feuchtigkeit oder Schmutz geschützt. Wir empfehlen, diese Umverpackung erst kurz vor Montagebeginn zu entfernen, um die Geräte vor Verunreinigungen zu schützen.

Bei Einlagerung ist darauf zu achten, dass die Geräte trocken und schmutzfrei untergebracht werden. Lange Lagerzeiten können eine Erhöhung des Losbrechmomentes zu Folge haben. Erst nach Betätigung des Kugelhahns wird das Nenndrehmoment wieder erreicht.

Auf die Handhabung beim Transport können wir jedoch nur mit Ihrer Hilfe Einfluss nehmen – bitte informieren Sie uns unverzüglich wenn die Ware bereits mit beschädigter Verpackung bei Ihnen eintrifft! Die Kontrolle der Produkte muss unmittelbar nach Wareneingang erfolgen und sollte eine Prüfung der technischen Parameter und eine Sichtprüfung beinhalten. Verdeckte Mängel sind unverzüglich nach Entdeckung zu rügen, andernfalls gilt die Ware als genehmigt.

Das Verpackungsmaterial und die Armatur sind nach den örtlichen gesetzlichen Bestimmungen und Verordnungen sachgerecht zu entsorgen. Auf die Beachtung der abfallrechtlichen Bestimmungen bei der Entsorgung der aus der Anlage entnommenen Stoffe wird hingewiesen.

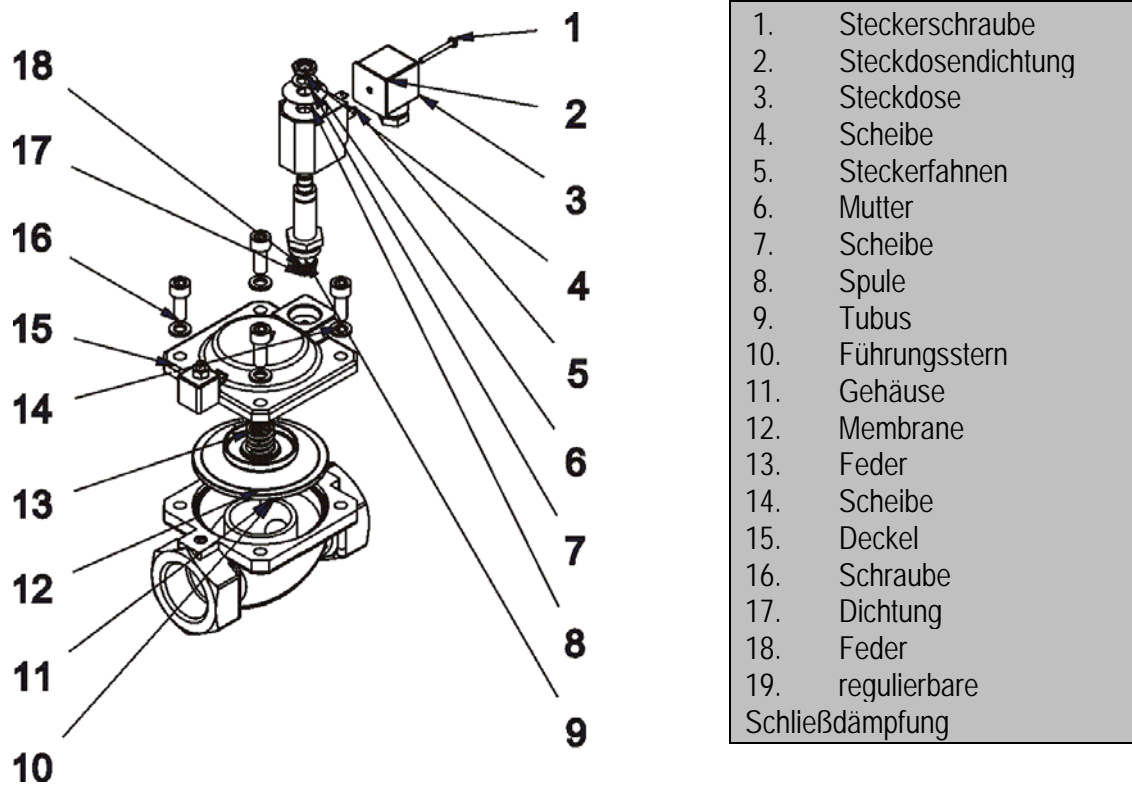


Warenmängel oder Abweichungen der Menge müssen spätestens 7 Tage nach Erhalt der Ware schriftlich angezeigt werden, andernfalls erlischt der Gewährleistungsanspruch!

Allgemeine Einsatzbedingungen

Rohrleitungen sollten vor Einbau, spätestens jedoch vor Inbetriebnahme durchgespült werden. Automatisierte Armaturen bedürfen einer besonderen Beachtung bei der Inbetriebnahme! Diese Geräte können im Werk nur unter Werkstattbedingungen getestet und eingestellt werden. Sicherheitsstellungen sollten gezielt simuliert und getestet werden. Die Endlagen (offen/geschlossen) müssen überprüft und ggf. nachjustiert werden! Zusätzliche Wegschalter oder andere elektrische Geräte zur Stellungsrückmeldung ebenfalls auf richtige Justierung überprüfen!

Gerätebeschreibung



Tätigkeitsbeschreibung

Installation und Inbetriebnahme eines servogesteuerten Magnetventils



Der Einbau darf nur in drucklosem Zustand erfolgen!



Der Einbau der Armatur sollte vorzugsweise senkrecht erfolgen!



Die Spannungsversorgung muss bauseits durch eine Elektrofachkraft erfolgen!



Zum Anschluss des Magnetventils an Ihr Leitungssystem werden keine Sonderwerkzeuge benötigt.

Funktionsweise

Servogesteuerte Magnetventile sind in der Grundausstattung immer stromlos geschlossen. Bei einem servogesteuerten Magnetventil öffnet ein kleines, direkt wirkendes Steuerventil eine Abbaubohrung, die größer ist als die Aufbaubohrung in der Ventileingangsseite. Das Hauptventil wird vom Medium selbst betätigt. Um eine einwandfreie Funktion sicherstellen zu können, muss bei servogesteuerten Magnetventilen immer ein Mindestdruck vorhanden sein, der auch als Differenzdruck zur Verfügung stehen muss!



Wichtig!! Die Standardventile sind immer stromlos geschlossen (NC)!

Inbetriebnahme

In Abhängigkeit des Einsatzgebietes können medienbedingt höhere bzw. niedrige Oberflächentemperaturen als Umgebungstemperaturen an den Armaturengehäusen auftreten. Im Anlagenbau werden normalerweise Leitungen mit hohen Temperaturdifferenzen zur Umgebungstemperatur aus energetischen Gründen entsprechend isoliert. Diese Isolierung sollte ebenfalls das Gehäuse der Industriearmatur mit einschließen. Die Magnetspulen dürfen zum einen aus thermischen Gründen (Wärmestau) und des weiteren aus Gründen der einfachen Wartung nicht mit isoliert werden. Durch Isolierung des Gehäuses wird das eventuelle Risiko der Verbrennungsgefahr ausgeschlossen. Die Entscheidung bzgl. Isolierung trifft der Anlagenbauer

und fällt somit in seinen Verantwortungsbereich. Abschließend bleibt ein geringes Restrisiko durch erhöhte Oberflächentemperatur an der Magnetspule, dass abhängig von der Schalthäufigkeit ist.



Wechselspannungsmagneten nur auf dem Tubus sitzend in Betrieb nehmen. Das Betreiben ohne Eisenteil führt zu einem höheren Strom durch die Wicklung als zugelassen und damit zur thermischen Selbsterstörung des Magneten.

Beim Betreiben der Industriearmatur innerhalb der Anlage kommt es strömungsbedingt zu elektrostatischen Aufladungen. Diese werden normalerweise im Anlagenbau durch eine Kabelverbindung separat oder über das elektrisch leitende Rohrleitungssystem durch Erdung abgeleitet. An der Industriearmatur befinden sich am Gehäuse Gewindebohrungen für einen eventuellen Kabelanschluss.

Regulierbare Schließdämpfung

Einige Baureihen sind mit einer regulierbaren Schließdämpfung ausgestattet. Die Schließdämpfung dient dazu, ein weiches, schlagfreies Schließen des Ventils zu gewährleisten.

Schraube nach rechts drehen: Schraube schließt langsamer
Schraube nach links drehen: Schraube schließt schneller

Einbau

Die Einbaurichtung bzw. Durchströmrichtung des Ventils ist zu beachten. Das Ventil ist für eine Durchströmrichtung ausgelegt und in seiner Funktion festgelegt. Bei verkehrtem Einbau ist die Funktion nicht gewährleistet. Das Risiko wird durch dauerhaft lesbare, eingravierte Markierungen an den Anschlüssen verhindert.

Für die Baureihen **GMV4000, 5000, 5100, 8240, 8247, 8530, 8532, FMV2500** und **FMV2800** gelten folgende Markierungen:

P für Eingang, **A** für Ausgang und **R** für Rücklauf bzw. bei 3/2-Wegeventilen für 2. Ausgang. Die Einbaulage ist bei Standardausführung bis DN50 (G2) beliebig, in Verbindung mit Optionen nur unter Rücksprache. Ab DN65 nur mit stehendem Antrieb in waagerechter Leitung vorgeschrieben. Pfeilrichtung, bzw. Anschlusskennzeichnung (**P, A, R**) am Gehäuse mit Fließrichtung des Mediums vergleichen!

Für die Baureihen **GMV2103, 2164, und D2132-34**, gelten folgende Markierungen:

1 für Eingang und **2** für Ausgang.

Vor der Montage, Rohrleitung mit Druckintervallen durchspülen. Bei verschmutzten Medien unbedingt einen Schmutzfänger vor dem Ventileingang vorsehen. Wird ein Ventil mit Muffenanschluss montiert, Spule nicht als Hebel benutzen. Ein Verspannen des Ventilgehäuses durch Einsatz von unsachgemäßem Werkzeug oder Dichtungsmaterial oder durch nicht

fluchtende Rohrleitungen muss vermieden werden. Bitte benutzen Sie ausschließlich passendes Werkzeug an den Schlüsselflächen des Gehäuses!

Elektrischer Anschluss

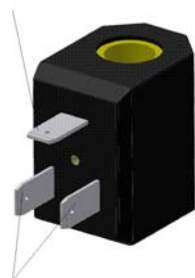
Die Magnetsysteme des Standardprogramms haben einen Steckeranschluss oder eine Kabeleinführung zum Klemmkasten an der Magnetspule. Vor Anschluss der Stromzufuhr die vorgeschriebene Stromart und Spannung auf Typenschild und Lieferschein beachten. Spannungstoleranz +/-10%. Die Einschaltdauer beträgt 100%ED. Als Dauerbetrieb (DB) gilt die Funktion, bei der die Spule solange eingeschaltet bleibt bis die Belastungstemperatur erreicht ist.



Achtung - Verbrennungsgefahr! Die Oberflächen der Magnetspulen können bei Betrieb größer 100°C sein!

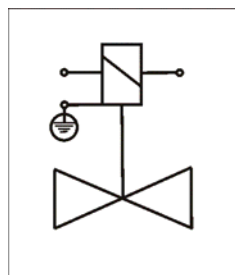
Elektrische Anschlüsse vor Feuchtigkeit schützen. Bei Freiluftmontage eine ausreichende Abdeckung vorsehen. Die Schutzart IP 65 ist nur für eine kurze Feuchtigkeitsbelastung ausgelegt. Elektrische Anschlüsse nur durch Fachpersonal vornehmen lassen. Anschlusskabel entsprechend dem Einsatzfall und den örtlichen Begebenheiten (z.B. erhöhte Temperaturen) auswählen. Bei zündfähiger Atmosphäre (Ex-Schutz) unbedingt die Bestimmungen der Zulassungsbehörde beachten.

Erdanschluss

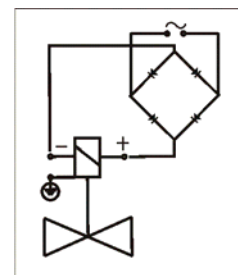


Stromanschlüsse

Anschlussplan



Für Gleich- und Wechselstrom



Mit einem Gleichrichter für Wechselstrom

Wartung und Störungsbeseitigung



Die Magnetventile sind wartungsfrei!

Mögliche Störfälle:

Bitte zunächst Pfeilrichtung, Spannung, Einsatzort und Betriebsdruck überprüfen!

Anker wird nicht angezogen!

1. Anschlussspannung ist unterbrochen oder nicht ausreichend
2. Magnetspule oder Gleichrichter defekt
3. Anker blockiert im verschmutzten Tubusraum; Wenn der Anker die Hubendlage nicht erreicht, führt diese bei erregter Wechselstrom-Spule, schon nach kurzer Zeit, zum Ausfall der Spule (thermische Überlastung).
4. Nennspannung und Spulenspannung unterschiedlich.

Ventil schließt nicht!

1. Anker blockiert
2. Nennspannung liegt noch an
3. Handbetätigung nicht zurückgestellt
4. Pfeilrichtung mit Durchflussrichtung nicht identisch

Ventil öffnet nicht!

1. Membrane oder Kolben defekt
2. Servobohrung verstopft
3. Ankerraum verschmutzt
4. Nennspannung liegt nicht an
5. Magnetspule defekt
6. Nennspannung und Spulenspannung unterschiedlich.

Bei Fehlfunktionen überprüfen Sie, ob der Ventilsitz, das Dichtungselement, der Anker und der Tubus sauber sind.



Mögliche Instandsetzungsarbeiten dürfen nur von Fachpersonal durchgeführt werden!

Translation of the original installation and maintenance manual

Declaration of incorporation according to 2006/42/EC, Annex II B

MIT Moderne Industrietechnik GmbH & Co. KG, Industriestraße 9, 32602 Vlotho, Germany
Contact: www.systemarmaturen.de, MIT@systemarmaturen.de, Tel. +49 5228 952-0

Mr. Christian Beer is authorised to compile the relevant technical documentation according to Annex VII B.

We declare that the following products meet the relevant safety instructions and are partly completed machinery that is determined exclusively to be mounted into completed machinery:

solenoid valves

The initiation is forbidden until the completed machinery or plant complies with the directive 2006/42/EC. The assembly instructions and the declaration of incorporation are part of the partly completed machinery until they are assembled into the completed machinery. Afterwards, they are part of the technical documentation of the completed machinery.

The relevant safety instructions according to annex VII B are available and can be shown to the relevant national administration if required.

Relevant directives

2006/42/EC	EC machinery directive
2006/95/EC	Low voltage directive
2004/108/EC	Electro magnetic compatibility directive
97/23/EC	Pressure equipment directive

Relevant standards and technical specifications

DIN EN ISO12100-1:2003/A1:2009	Safety of machinery - Basic concepts, general principles for design - Part 1: Basic terminology, methodology - Amendment 1
DIN EN ISO 12100-2:2003/A1:2009	Safety of machinery - Basic concepts, general principles for design - Part 2: Technical principles - Amendment 1
DIN EN 60204-1:2006/A1:2009	Safety of machinery - Electrical equipment of machines – Part 1: General requirements
DIN EN 60947-5-2:2007	Low-voltage switch gear and control gear - Part 5-2: Control circuit devices and switching elements - Proximity switches



Vlotho-Exter 2009/12/16

Name and position
Hans Dieter Tenhaef (general manager)

Safety instructions



Safety instructions for assembly and initiation: The initiation of the valve is unauthorized until it complies with the conditions of the machinery directive 2006/42/EC.

Assembly, maintenance and repairing of the valves are allowed for authorised and qualified professionals only.

Modifications of the valve and the use of non-authorized spare parts exclude the liability of resulting damage.

National directives for the prevention of accidents as well as local safety instructions of the user are paramount and are not replaced by this document.

It is not allowed to use the valves, if the operating conditions do not match the pressure-temperature-diagram and the medium resistance.

If you demount a valve in a piping, medium may drop out. Therefore, if the medium is hazardous to health, the piping must be emptied completely. Be careful with residues that may flow out later.

Installation in unpressurized and non-energized state only!



You don't need any special tools to connect the solenoid valve with your piping system.

Do not abuse the hand lever / actuator / solenoid as a lever!



Please pay attention to the fact that the used sealing compounds means are suitable for the flowing medium!



The power supply must be done on site by a qualified electrician!

Installation only through educated work-force and under consideration of the relevant operating instruction.



Caution - risk of burning! The surfaces of the solenoids may become extremely hot!

Dust on hot surfaces are highly flammable, please clean regularly



Danger of injury! Do not put parts of your body or other things into the valves. This can cause heavy injuries and should be absolutely avoided!

Residue of the operating medium may cause danger. If necessary wear safety shoes, gloves and glasses.

Content

Translation of the original installation and maintenance manual	14
Safety instructions	15
Content	17
This manual	18
Intention of this manual.....	18
Latest documentation on the internet.....	18
Validity of the manual	18
Shortcuts and symbols	18
Specification of service	19
Intended usage.....	19
Storage, transport, disposal.....	19
Terms of general application	19
Device description	20
Activity description	20
Maintenance and fault clearance	23

This manual

Intention of this manual

This information enables you to install and maintain your valve.

This manual is for skilled employees. We assume that you are familiar with the common valve terminology and that you can read technical documents.



If you don't meet these expectations please inform your personal customer advisor at MIT!








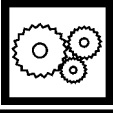

Latest documentation on the internet

Please check regularly for updated versions of this document. This manual is not audited and represents only the current information of MIT Moderne IndustrieTechnik GmbH & Co. KG at the time of print. You can get current information of your product at any time on the internet: www.systemarmaturen.de.

Validity of the manual

MIT Moderne IndustrieTechnik GmbH & Co. KG declares that it reserves its right to modify both the manual and the valve if necessary for technical advancement.

Shortcuts and symbols

	Attention! Please read carefully		Danger! Hot surface!
	Tools necessary		Danger! Voltage.
	For your information		Please read documents
	Attention! Risk of injury!		Hint to the manual part.
	Supply items needed!		

Specification of service

Intended usage

Servo assisted solenoid valves of the type **FMV2500, 2800** and **GMV4000, 5000, 5100, 2103, 2164, 8240, 8247, 8530, 8532** made by MIT Moderne IndustrieTechnik GmbH & Co. KG are suitable for the producing industries. The armatures allow the distribution of neutral gaseous and liquid media. The body and sealing compounds must be suitable for the assigned medium and temperature range.



Danger of injury! Don't put parts of your body or articles into the valves. This can cause heavy injuries and should be absolutely avoided!

Storage, transport, disposal

MIT-products are protected by packing against external influences such as humidity or dirt. We recommend removing the packing only briefly before beginning of assembly in order to protect the devices against impurities.

During storage it is to be made certain that the devices are dry and dirt-free accommodated.

After a long period of storage the breakaway torque may increase. After opening and closing the ball valve manually for one time the rated breakaway torque can be reached again

We can only take influence on the transport process with your assistance - please inform us immediately if the commodity arrives with damaged packing! Examination of technical parameters and a visual product check should take place immediately after delivery. Subsequent complains can not be accepted.

The packaging material and the valve need to be properly disposed of according to the local legal requirements and regulations.

Please consider the waste legislation requirements for the disposal of substances withdrawn from the system.

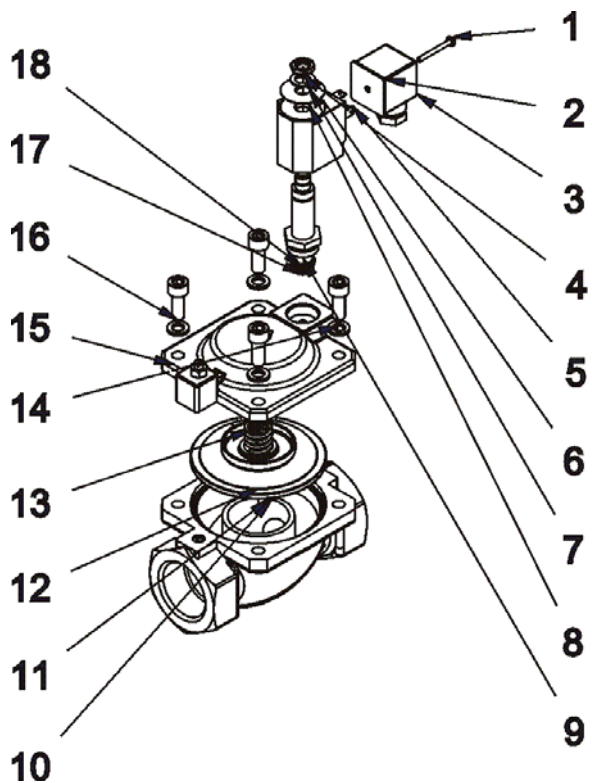


Goods faults or divergences of the amount must be indicated at the latest 7 days on receipt of the product in writing, otherwise the guarantee claim expires!

Terms of general application

Please ensure that no humidity gets into the piping. Automated valves need a special attention in time of initial operation! These devices can be tested at MIT only under workshop conditions. Security positions should be simulated and tested straight. The final positions must be checked (opened/closed) and be re-adjusted if necessary! Additional switches or other electric devices to the position feedback must be likewise checked for correct alignment.

Device description



- | | |
|-----|--------------------------|
| 1. | screw for the plug |
| 2. | sealing of the plug |
| 3. | plug |
| 4. | washer |
| 5. | electronic connectors |
| 6. | nut |
| 7. | washer |
| 8. | solenoid |
| 9. | tube |
| 10. | diaphragm guiding |
| 11. | body |
| 12. | diaphragm |
| 13. | spring |
| 14. | washer |
| 15. | body cap |
| 16. | screw |
| 17. | sealing |
| 18. | spring |
| 19. | adjustable close damping |

Activity description

Installation of a servo-assisted solenoid valve



The installation may occur only in state without pressure!



We recommend the installation with the valve in upright position!



The power supply must be done on site by a qualified electrician!!



You don't need any special tools to connect the solenoid valve with your piping system.

Function

Servo-controlled solenoid valves are always in the state "normally closed". When the solenoid is energised the pressure difference is released on the secondary site of the sealing through the servo boring. The effective pressure difference lifts the sealing from the valve seat. A minimum pressure is obligatory.



IMPORTANT! Our common solenoid valves are always in the state "normally closed"!

Setting-up operation

Depending on the area of use, surface temperatures higher or lower than the ambient temperatures may occur on the valve housing. In system engineering, pipes with large temperature differences relative to the ambient temperature are usually insulated accordingly to save energy. This insulation should also include the housing of the industrial valve. The solenoid must not be insulated both for thermal reasons (heat build-up) and also to permit easy maintenance. Insulating the housing excludes the possible risk of burns. The decision regarding insulation is taken by the system engineer and is thus his responsibility. Finally, there is a small residual risk caused by high temperature on the solenoid, which depends on the frequency of operation.



Coils with alternating voltage are only to be operated when they are fitted to a solenoid tube. The operation without such a tube could lead to a higher flow or voltage through the coil than approved and therefore leading to a thermic self-destruction of the coil.

When operating the industrial valve within a system, electrostatic charges may occur due to the flow of the medium. These charges are normally discharged to earth via a cable connection or via the electrically conductive pipe system. The industrial valve has a threaded hole in the housing to permit connection of a cable.

Adjustable close damping

Some valve series dispose of an adjustable close damping device. The adjustable close damping ensures the soft closing of the valve without water-hammer effect.

Screw to the right site: Valves closes slower
Screw to the left site: Valves closes faster

Installation

When installing, the direction of the medium which flows through the valve, must be taken into consideration. The valve is designed to function in a specific direction only, and its function is defined. If the valve is not correctly installed, it will not function. To prevent the risk of this happening, the valve is engraved with permanently legible markings on the connections.

For the series **GMV4000, 5000, 5100, 8240, 8247, 8530, 8532, FMV2500** and **FMV2800** apply following tags:

P for input, **A** for output and **R** for return flow or, in case of 3/2-way valves, for the second output. The installation direction of the standard type valve up to DN50 (G2) is optional. With combination of added options, only after consultation. As for DN65 and above, it is only permitted to install the valve with the actuator in the vertical position with the medium flowing horizontally. Always take into consideration the direction of the arrows or the connection markings (**P, A, R**) on the body, in respect to the flow of the medium

For the series **GMV2103, 2164, und D2132-34** apply following tags:

1 for input and 2 for output.

Electric Connection

Our common solenoids have a plug connection or a cable entry point to the terminal box. Please mind the required current and voltage before connection - you can find them on the type label or the bill of delivery. The tolerance of voltage is +/- 10%. The duty time is 100%. The continuous duty is the time when the solenoid is energized until the load temperature is reached.

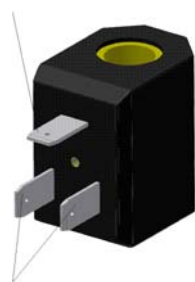


Caution - risk of burning! The surfaces of the solenoids can be above 100°C (+212°F)!

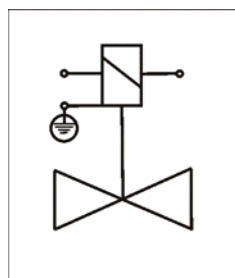
Protect the electric connection from humidity. If the valve is mounted outside arrange for adequate cover. Protection class IP65 is only for short periods of humidity. Choose the adequate connection cable according to the surrounding area and the local conditions, e.g. high temperature. If you have ignitable atmosphere you have to follow the regulations of your local accreditation agency.

wiring diagram

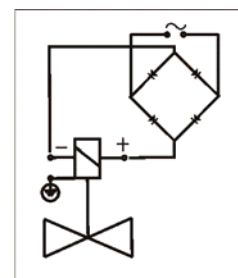
grounding connection



electrical connection



for AC/DC



with rectifier for AC

Maintenance and fault clearance



Our solenoid valves are maintenance-free!

Possible failures

First of all check the arrow on the body with your medium flow, the voltage, the place of installation and the working pressure!

Also check if the valve seat, the sealing, the plunger and the tube are clean.

The plunger is not lifted.

1. The connection voltage is broken or not high enough.
2. The solenoid or the rectifier is broken.
3. The plunger is blocked due to polluted plunger area. If the plunger can not reach the final position this can lead to a broken solenoid (only with energized AC - solenoid) Thermal overload!
4. Nominal voltage and solenoid voltage are different.

The valve does not close properly!

1. The plunger is blocked.
2. There is still nominal voltage.
3. Manual override is not reset.
4. Arrow on the body and medium flow are not in the same direction.

The valve does not open properly!

1. Diaphragm or piston is broken.
2. The relief boring is blocked (please check the sealing compound or the screwing in the outlet)
3. Anchor space is soiled
4. Nominal voltage is not present.
5. The solenoid is broken.
6. Nominal voltage and solenoid voltage are different.



Repair is allowed for skilled employees only!



Kontakt / Contact:

MIT Moderne IndustrieTechnik GmbH & Co. KG
Industriestr. 9
32602 Vlotho
Germany
Tel. +49 (5228) 952-0
Fax +49 (5228) 952-90

Email: MIT@Systemarmaturen.de
Internet: www.systemarmaturen.de