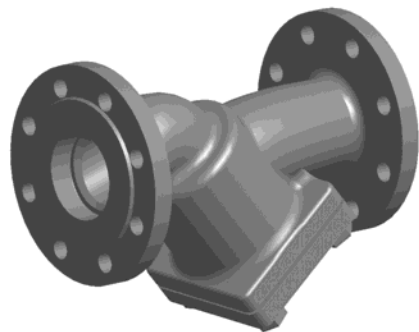


Schmutzfänger
Strainer

DEUTSCH

ENGLISH



Original Betriebs- und Wartungsanleitung
Translation of the original installation and
maintenance manual

- Bitte lesen Sie vor Installation Ihrer Armatur diese Betriebs- und Wartungsanleitung sorgfältig durch.
- Die Installation und Wartung darf nur durch qualifiziertes Personal durchgeführt werden.
- Bitte beachten Sie die in dieser Anleitung aufgeführten Sicherheitshinweise!
-
- Before installing and maintaining your valve, read this manual carefully.
- Installation and maintenance is allowed for skilled employees only.
- Please pay attention to the safety advices!



©2005 - MIT Moderne IndustrieTechnik GmbH & Co. KG, Vlotho

Alle Rechte an Texten und Bildern, auch die der Übersetzung, sind vorbehalten.

Dieses Handbuch darf nicht, auch nicht in Auszügen, in irgendeiner Form (Druck, Fotokopie, Mikrofilm oder weitere Verfahren) ohne schriftliche Zustimmung reproduziert oder unter Verwendung elektronischer Systeme verarbeitet, vervielfältigt oder verbreitet werden.

The property rights of all texts and pictures are subject to MIT Moderne IndustrieTechnik GmbH & Co. KG. It is not allowed to change or duplicate even parts of it without written permission.

Änderungen sind vorbehalten.

Errors excepted regarding print and technical changes.

Auflage: November 2011, Revision 2

Edition: November 2011, Revision 2

Anfragen richten Sie bitte schriftlich an:

MIT Moderne IndustrieTechnik GmbH & Co. KG

Industriestr. 9

32602 Vlotho

Germany

Sicherheitshinweise



Sicherheitshinweise für die Montage und Inbetriebnahme: Die Inbetriebnahme der Armatur darf erst erfolgen, wenn die Bestimmungen der MRL 2006/42/EG für die Gesamtmaschine erfüllt sind.

Alle Montage-, Wartungs- und Reparaturarbeiten an den Armaturen dürfen nur von autorisiertem und qualifiziertem Fachpersonal durchgeführt werden.

Eigenmächtige Veränderungen sowie die Verwendung von nicht Originalersatzteilen schließen eine Haftung für die daraus resultierenden Schäden aus.

Nationale Vorschriften zur Unfallverhütung sowie ortsgebundene Sicherheitsvorschriften des Betreibers werden durch diese Betriebsanleitung nicht ersetzt und sind in jedem Fall als vorrangig zu betrachten.

Das Rohrleitungssystem muss fachgerecht verlegt sein und dessen Funktion regelmäßig überprüft werden.

Es darf keine Armatur betrieben werden, deren zugelassene Druck-/Temperaturgrenzen und Medienbeständigkeit für die Betriebsbedingungen nicht ausreichen.

Wenn eine Armatur aus einer Rohrleitung ausgebaut werden muss, kann Medium aus der Leitung oder aus der Armatur austreten. Bei gesundheitsschädlichen oder gefährlichen Medien muss die Rohrleitung vollständig entleert sein, bevor die Armatur ausgebaut wird. Vorsicht bei Rückständen, die nachfließen könnten.



Zum Anschluss des Rückschlagventils an Ihr Rohrsystem benötigen Sie passende Schlüssel!

Alle Arbeiten dürfen nur an einer drucklos und stromlos geschalteten Armatur erfolgen



Bitte achten Sie darauf, dass das verwendete Dichtmittel für das Durchfluss-Medium geeignet ist!



Die Spannungsversorgung muss bauseits durch eine Elektrofachkraft erfolgen!

Verletzungsgefahr! Hineinführen von Körperteilen und Gegenständen in die Armatur kann zu schweren Verletzungen führen und sollte unbedingt vermieden werden!



Durch Rückstände des Betriebsmediums können Gefahren entstehen, gegebenenfalls Sicherheitshandschuhe, Schutzbrille etc. tragen.

Inhaltsverzeichnis

Sicherheitshinweise	3
Inhaltsverzeichnis	4
Zu dieser Anleitung	5
Ziel der Anleitung.....	5
Aktuelle Dokumentation.....	5
Gültigkeit der Anleitung.....	5
Abkürzungen und Symbole.....	5
Leistungsbeschreibung	6
Bestimmungsgemäße Verwendung.....	6
Lagerung, Transport, Entsorgung.....	6
Allgemeine Einsatzbedingungen.....	6
Gerätebeschreibung	7
Tätigkeitsbeschreibung	8
Installation und Inbetriebnahme eines Schmutzfängers.....	8
Wartung	9

Zu dieser Anleitung

Ziel der Anleitung

Die vorliegenden Informationen ermöglichen es Ihnen, die Armatur fachgerecht zu installieren und zu warten.

Die Anleitung richtet sich an technisch qualifiziertes Personal. Es wird vorausgesetzt, dass bestimmtes Fachvokabular verstanden wird und dass technische Zeichnungen gelesen werden können.



Sollte dies nicht der Fall sein, informieren Sie bitte Ihren zuständigen Kundenbetreuer bei MIT.

Aktuelle Dokumentation

MIT erklärt die Konformität gemäß Konformitätserklärung. Die Konformitätserklärung kann bei Bedarf angefordert werden.

Wir bitten Sie, sich regelmäßig über aktualisierte Versionen dieser Anleitung zu informieren. Diese Anleitung unterliegt nicht der Revisionierung und stellt lediglich den zum Zeitpunkt des Drucks aktuellen Informationsstand MIT Moderne IndustrieTechnik GmbH & Co. KG. Aktuelle Informationen zu Ihrem Produkt können Sie jederzeit unter www.systemarmaturen.de abrufen.

Gültigkeit der Anleitung

MIT Moderne IndustrieTechnik GmbH & Co. KG behält sich Änderungen an der Armatur sowie Erweiterungen und Änderungen der vorliegenden Anleitung, die dem technischen Fortschritt dienen, vor.

Abkürzungen und Symbole

	Achtung! Bitte lesen!		Achtung! Heiße Oberfläche!
	Werkzeug notwendig		Vorsicht! Spannung
	Zu Ihrer Information		Dokumente beachten
	Verletzungsgefahr!		Hinweis auf Anleitung
	Betriebsstoff notwendig		

Leistungsbeschreibung

Bestimmungsgemäße Verwendung

Schmutzfänger der Baureihen **SCA03 SCA04/SCB04, SCA08** und **SCF13** der MIT Moderne IndustrieTechnik GmbH & Co. KG sind zum Einsatz im industriellen Bereich geeignet. Die Gehäuse- und Dichtmaterialien müssen für das eingesetzte Medium und den angegebenen Temperaturbereich geeignet sein.



Verletzungsgefahr! Hineinführen von Körperteilen und Gegenständen in die Armatur kann zu schweren Verletzungen führen und sollte unbedingt vermieden werden!

Lagerung, Transport, Entsorgung

MIT-Produkte sind i.d.R. durch Umverpackungen vor äußeren Einflüssen wie Feuchtigkeit oder Schmutz geschützt. Wir empfehlen, diese Umverpackung erst kurz vor Montagebeginn zu entfernen, um die Geräte vor Verunreinigungen zu schützen.

Bei Einlagerung ist darauf zu achten, dass die Geräte trocken und schmutzfrei untergebracht werden. Lange Lagerzeiten können eine Erhöhung des Losbrechmomentes zu Folge haben. Erst nach Betätigung des Kugelhahns wird das Nenndrehmoment wieder erreicht.

Auf die Handhabung beim Transport können wir jedoch nur mit Ihrer Hilfe Einfluss nehmen – bitte informieren Sie uns unverzüglich wenn die Ware bereits mit beschädigter Verpackung bei Ihnen eintrifft! Die Kontrolle der Produkte muss unmittelbar nach Wareneingang erfolgen und sollte eine Prüfung der technischen Parameter und eine Sichtprüfung beinhalten. Verdeckte Mängel sind unverzüglich nach Entdeckung zu rügen, andernfalls gilt die Ware als genehmigt.

Das Verpackungsmaterial und die Armatur sind nach den örtlichen gesetzlichen Bestimmungen und Verordnungen sachgerecht zu entsorgen. Auf die Beachtung der abfallrechtlichen Bestimmungen bei der Entsorgung der aus der Anlage entnommenen Stoffe wird hingewiesen.



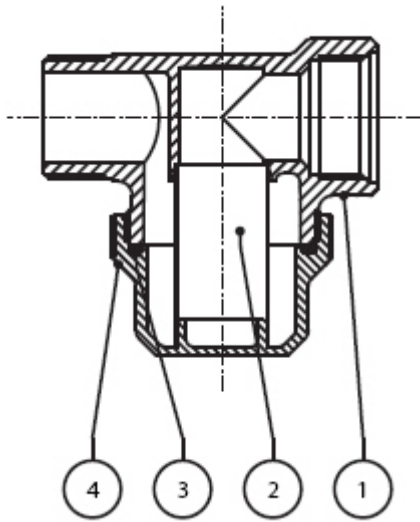
Warenmängel oder Abweichungen der Menge müssen spätestens 7 Tage nach Erhalt der Ware schriftlich angezeigt werden, andernfalls erlischt der Gewährleistungsanspruch!

Allgemeine Einsatzbedingungen

Rohrleitungen sollten vor Einbau, spätestens jedoch vor Inbetriebnahme durchgespült werden. Automatisierte Armaturen bedürfen einer besonderen Beachtung bei der Inbetriebnahme! Diese Geräte können im Werk nur unter Werkstattbedingungen getestet und eingestellt werden. Sicherheitsstellungen sollten gezielt simuliert und getestet werden. Die Endlagen (offen/geschlossen) müssen überprüft und ggf. nachjustiert werden! Zusätzliche Wegschalter oder andere elektrische Geräte zur Stellungsrückmeldung ebenfalls auf richtige Justierung überprüfen!

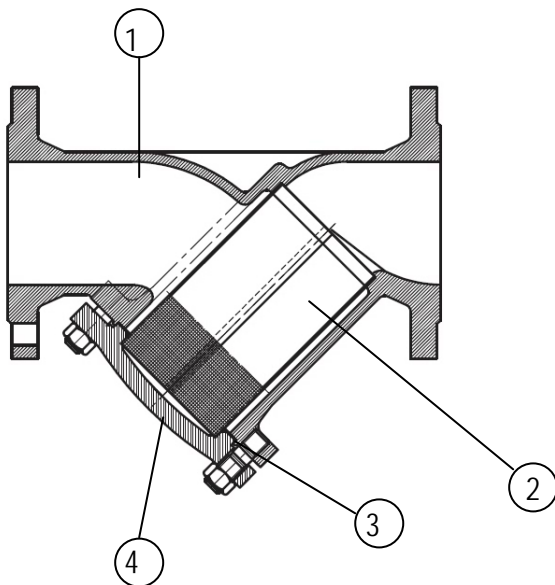
Gerätebeschreibung

Abb. SCA04/SCB04



- | | |
|----|----------|
| 1. | Gehäuse |
| 2. | Sieb |
| 3. | Dichtung |
| 4. | Deckel |

Abb. SCF13



- | | |
|----|----------|
| 1. | Gehäuse |
| 2. | Sieb |
| 3. | Dichtung |
| 4. | Deckel |

Tätigkeitsbeschreibung

Installation und Inbetriebnahme eines Schmutzfängers



Der Einbau darf nur in drucklosem Zustand erfolgen!

Die Rohrleitungen vor der Montage reinigen.

Schmutzfänger müssen so eingebaut werden, dass das Sieb nach unten zeigt.

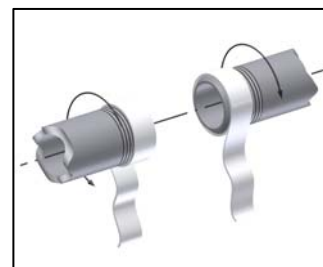
Bezüglich der Einbaulage ist die Durchströmrichtung - wie auf der Armatur gekennzeichnet - zu beachten.



Zum Anschluss des Schmutzfängers an Ihr Rohrsystem benötigen Sie passende Schlüssel.

Geeignetes Dichtmaterial an die Rohrleitungsenden anbringen, bei PTFE-Band oder Hanfdichtungen die Einschraubrichtung beachten.

Nur dem Einsatzzweck entsprechende Dichtmaterialien verwenden



Schmutzfänger mit Flansch

Die Flanschbohrungen durch drehen des Schmutzfängers zueinander ausrichten

Stiftschrauben in das Schmutzfängergehäuse einschrauben und die Flansche mit passenden Muttern kreuzweise fest anziehen.



Bitte achten Sie darauf, dass das verwendete Dichtmittel für das Durchfluss-Medium geeignet ist!

Wartung



Das Sieb des Schmutzfängers muss je nach Verschmutzung durch das Medium gereinigt werden.

Folgende Probleme können auftreten:

Fehler	Mögl. Ursache	Abhilfe
Armatur im Sitz undicht	falsche Einbaulage	Einbaulage korrigieren
	Sitz / Kegel beschädigt durch Fremdkörper	Armatur austauschen
	verschmutztes Medium (Feststoffe)	Armatur reinigen, Schmutzfänger vor der Armatur einbauen
geringer Durchfluss	verunreinigter Schmutzfänger	Sieb reinigen / austauschen
	Verstopfung im Rohrleitungssystem	Rohrleitungssystem prüfen

Reinigen des Siebeinsatzes

Vor dem Lösen des Deckels sicherstellen, dass die Anlage drucklos und entleert ist.
Vorsichtig den Deckel aufdrehen (Gewinde) bzw. aufschrauben (Flansch).

Falls nötig restliche auslaufende Medium im Behälter auffangen.

Deckel abnehmen und das Sieb herausnehmen.

Gehäuse und Sieb reinigen oder ggf. das Sieb mit einem neuen Sieb austauschen.

Das Sieb vorsichtig in das Schmutzfängergehäuse einschieben.

Eventuelle Verschmutzungen auf dem Dichtring und der Dichtfläche reinigen. Darauf achten, dass der Dichtring korrekt im Deckel sitzt.

Ziehen sie den Deckel mit geeignetem Werkzeug (Gewinde z.B. Armaturenzange) fest an.



Alle Verbindungen auf Dichtigkeit überprüfen!

Translation of the original installation and maintenance manual

Safety instructions



Safety instructions for assembly and initiation: The initiation of the valve is unauthorized until it complies with the conditions of the machinery directive 2006/42/EC.

Assembly, maintenance and repairing of the valves are allowed for authorised and qualified professionals only.

Modifications of the valve and the use of non-authorized spare parts exclude the liability of resulting damage.

National directives for the prevention of accidents as well as local safety instructions of the user are paramount and are not replaced by this document.

It is not allowed to use the valves, if the operating conditions do not match the pressure-temperature-diagram and the medium resistance.

The swing check valve is to be mounted, removed and repaired by qualified personnel

If you demount a valve in a piping, medium may drop out. Therefore, if the medium is hazardous to health, the piping must be emptied completely. Be careful with residues that may flow out later.



For connecting the valve to the piping system a suitable wrench is required.

Installation in unpressurized and non-energized state only!



Please pay attention to the fact that the used sealing compounds means are suitable for the flowing medium!



The power supply must be done on site by a qualified electrician!

Danger of injury! Do not put parts of your body or other things into the valves. This can cause heavy injuries and should be absolutely avoided!



Residue of the operating medium may cause danger. If necessary wear safety shoes, gloves and glasses.

Content

Safety instructions	10
Content	11
This manual	12
Intention of this manual.....	12
Latest documentation on the internet.....	12
Validity of the manual	12
Shortcuts and symbols	12
Specification of service	13
Intended usage.....	13
Storage, transport, disposal.....	13
Terms of general application	13
Device description	14
Activity description	15
Installation of a strainer.....	15
Maintenance	16

This manual

Intention of this manual

This information enables you to install and maintain your valve.

This manual is for skilled employees. We assume that you are familiar with the common valve terminology and that you can read technical documents.



If you don't meet these expectations please inform your personal customer advisor at MIT!

Latest documentation on the internet

MIT declares the conformity with a declaration of conformity. Please order it if required.

Please check regularly for updated versions of this document. This manual is not audited and represents only the current information of MIT Moderne IndustrieTechnik GmbH & Co. KG at the time of print. You can get current information of your product at any time on the internet: www.systemarmaturen.de.

Validity of the manual

MIT Moderne IndustrieTechnik GmbH & Co. KG declares that it reserves its right to modify both the manual and the valve if necessary for technical advancement.

Shortcuts and symbols

	Attention! Please read carefully		Danger! Hot surface!
	Tools necessary		Danger! Voltage.
	For your information		Please read documents
	Attention! Risk of injury!		Hint to the manual part.
	Supply items needed!		

Specification of service

Intended usage

Strainer of the series **SCA03 SCA04/SCB04, SCA08** and **SCF13** made by MIT Moderne IndustrieTechnik GmbH & Co. KG are suitable for the producing industries. The body and sealing compounds must be suitable for the assigned medium and temperature range.



Danger of injury! Don't put parts of your body or articles into the armature. This can cause heavy injuries and should be absolutely avoided!

Storage, transport, disposal

MIT-products are protected by packing against external influences such as humidity or dirt. We recommend removing the packing only briefly before beginning of assembly in order to protect the devices against impurities.

During storage it is to be made certain that the devices are dry and dirt-free accommodated.

After a long period of storage the breakaway torque may increase. After opening and closing the valve manually for one time the rated breakaway torque can be reached again

We can only take influence on the transport process with your assistance - please inform us immediately if the commodity arrives with damaged packing! Examination of technical parameters and a visual product check should take place immediately after delivery. Subsequent complains can not be accepted.

The packaging material and the valve need to be properly disposed of according to the local legal requirements and regulations.

Please consider the waste legislation requirements for the disposal of substances withdrawn from the system.



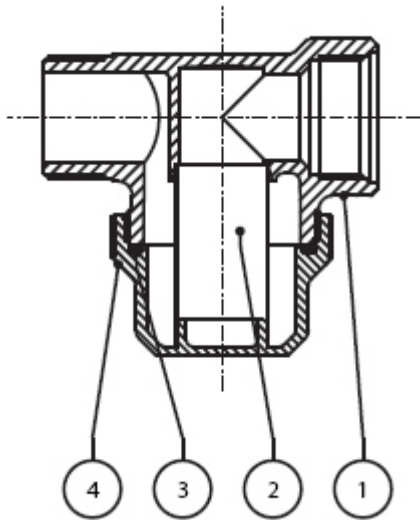
Goods faults or divergences of the amount must be indicated at the latest 7 days on receipt of the product in writing, otherwise the guarantee claim expires!

Terms of general application

Please ensure that no humidity gets into the piping. Automated valves need a special attention in time of initial operation! These devices can be tested at MIT only under workshop conditions. Security positions should be simulated and tested straight. The final positions must be checked (opened/closed) and be re-adjusted if necessary! Additional switches or other electric devices to the position feedback must be likewise checked for correct alignment.

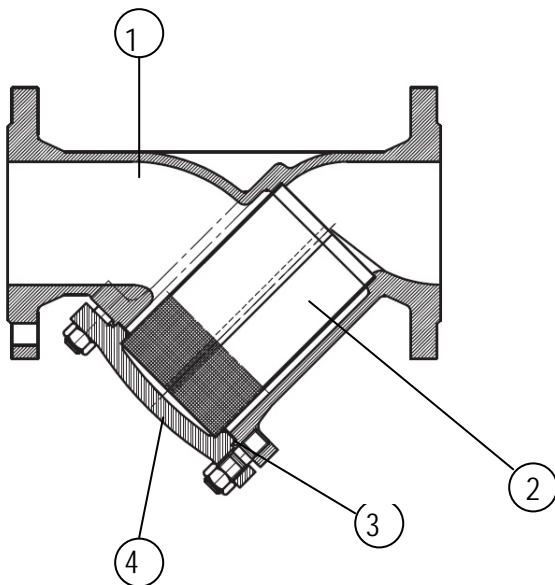
Device description

Abb. SCA04/SCB04



- | | |
|----|---------|
| 1. | body |
| 2. | filter |
| 3. | sealing |
| 4. | cover |

Abb. SCF13



- | | |
|----|---------|
| 1. | body |
| 2. | filter |
| 3. | sealing |
| 4. | cover |

Activity description

Installation of a strainer



The installation may occur in state without pressure only. Do not abuse any superstructural parts as lever!

Clean piping before installation.

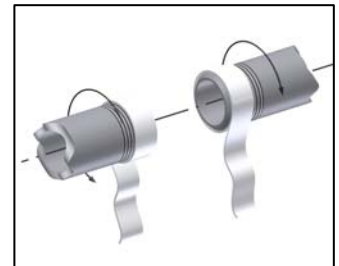
Strainers must be installed that the filter is facing down.

Upon fitting the flow direction has to be considered (direction marker).



For connecting the strainer to your piping system a suitable wrench is required.

Attach suitable sealing compounds to the conduit ends, if you use PTFE tape or hemp seal follow the direction of thread. **Make sure that the sealing compounds are suitable for this purpose.**



Strainer with flange

Align the flange drillings to each other by turning the strainer.

Screw the right stud bolts into the threaded holes and fix the nuts crosswise and firmly onto the stud bolts.



Please pay attention to the fact that the used sealing compounds are suitable for the flowing medium!

Maintenance



The strainer filter must be cleaned according to the pollution through the medium.

The following problems are possible:

Problem	Possible cause	Solution
undensity at valve seat	incorrect installation position	check and adjust installation position
	seat / cone damaged by impurities	change valve
	soiled medium (solids)	clean valve, install strainer in front of the valve
little flow	soiled strainer	clean / change sieve
	blockage in piping system	check piping system

Cleaning the filter

Before loosening the cover ensure that the plant is depressurized and drained.

Carefully loosen (thread) or unscrew (flange) the cover.

If necessary, collect remaining medium in the leaking tank.

Remove the cover and remove the filter.

Clean the body and the filter, if necessary replace the filter.

Carefully insert the filter into the body of the strainer.

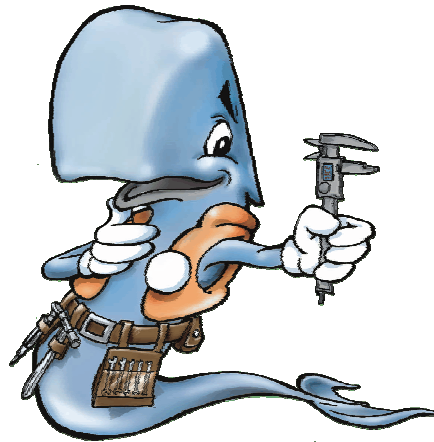
Clean any contamination on the sealing ring and on the sealing surface. Make sure that the gasket is properly in the cover.

Tighten the cover with the appropriate tools (eg threaded fittings pliers) securely.



Check all the compounds for leaks!

BW-Rückschlagventil-Schrägsitz



Kontakt / Contact:

MIT Moderne IndustrieTechnik GmbH & Co. KG

Industriestr. 9

32602 Vlotho

Germany

Tel. +49 (5228) 952-0

Fax +49 (5228) 952-90

Email: MIT@Systemarmaturen.de

Internet: www.systemarmaturen.de